

GOVERNO DO ESTADO



GOVERNO DO ESTADO DO CEARÁ
SECRETARIA DOS RECURSOS HÍDRICOS - SRH
SUPERINTENDÊNCIA DE OBRAS HIDRÁULICAS SOHIDRA

**Estudo do Aproveitamento Hidroagrícola
da Vertente Fluvial dos Municípios de
Ipaumirim / Baixio / Umari - Ce**

TOMO II PROJETO BÁSICO DA BARRAGEM TRAPIÁ

VOLUME B DESENHOS

KL Serviços e Engenharia

FORTALEZA- CE
Novembro 1995

**Estudo do Aproveitamento Hidroagrícola da Vertente Fluvial dos Municípios de
 IPAUMIRIM / BAIXIO / UMARI - CE**



Lote: 01471 - Prep (X) Sem () Index ()
 Projeto Nº 158 102102 1011B
 Volume _____
 Qtd. A4 _____ Qtd. A3 _____
 Qtd. A2 _____ Qtd. A1 _____
 Qtd. A0 _____ Qtd. A0 _____

**TOMO II - Projeto Básico da
 Barragem Trapiá**

**Vol. II.1 - Relatório Geral
 B - Desenhos**



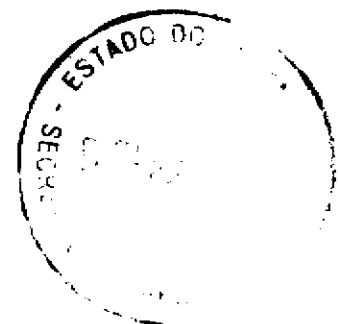
GOVERNO DO ESTADO DO CEARÁ
SECRETARIA DOS RECURSOS HÍDRICOS-SRH
SUPERINTENDÊNCIA DE OBRAS HIDRÁULICAS - SOHIDRA

**ESTUDO DO APROVEITAMENTO HIDROAGRÍCOLA DA VERTENTE FLUVIAL DOS
MUNICÍPIOS DE IPAUMIRIM, BAIXIO E UMARI NO ESTADO DO CEARÁ**

TOMO II - PROJETO BÁSICO DA BARRAGEM TRAPIÁ

VOLUME II.1 - DESENHOS

Novembro/1995





APRESENTAÇÃO

O presente trabalho constitui o Estudo do Aproveitamento Hidroagrícola da Vertente Fluvial dos Municípios de Ipaumirim, Baixio e Umari no Estado do Ceará.

O Estudo visará dotar a bacia de infraestrutura hídrica, de modo a possibilitar seu aproveitamento com ênfase para o abastecimento humano das sedes municipais, possibilitando ainda a exploração de uma agricultura mais tecnificada e com melhores índices de produtividade.

A apresentação dos trabalhos segue a seguinte organização:

TOMO I - Estudos Básicos

Volume I.1 - Relatório de Estudos Sócio-Econômicos

Volume I.2 - Relatório de Estudos Pedológicos

TOMO II - Projeto Básico da Barragem Trapiá

Volume II.1 - Relatório Geral - A - Textos
B - Desenhos

Volume II.2 - Relatório de Estudos Hidroclimatológicos

Volume II.3 - Relatório de Estudos Geológico - Geotécnicos

Volume II.4 - Relatório de Estudos Topográficos

TOMO III - Projeto Básico da Barragem Pombas

Volume III.1 - Relatório Geral - A - Textos
B - Desenhos

Volume III.2 - Relatório de Estudos Hidroclimatológicos

Volume III.3 - Relatório de Estudos Geológico - Geotécnicos

Volume III.4 - Relatório de Estudos Topográficos - Parte 1
Parte 2

TOMO IV - Relatório Geral

Volume IV.1 - Textos

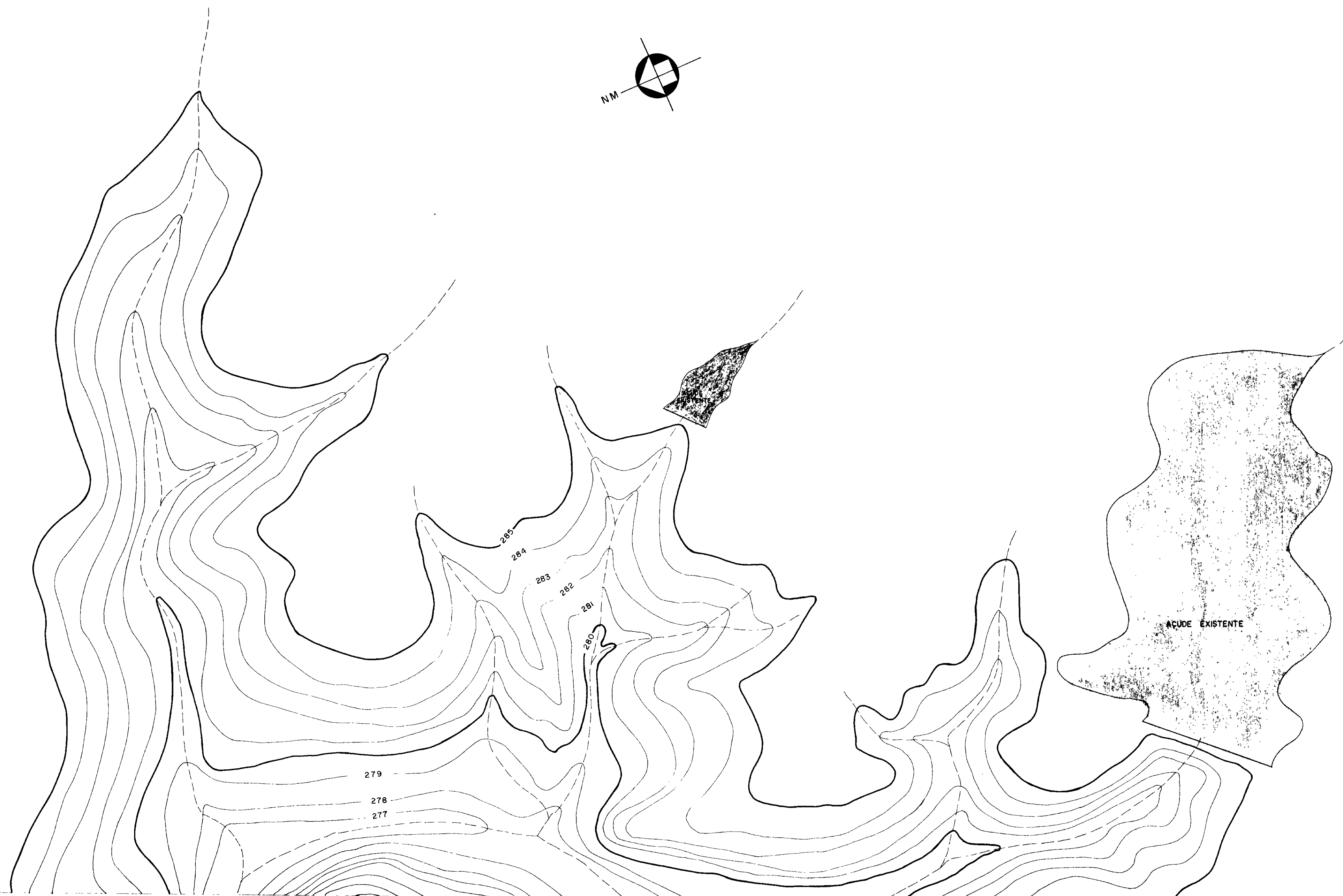
Volume IV.2 - Desenhos

TOMO V - Relatório Síntese

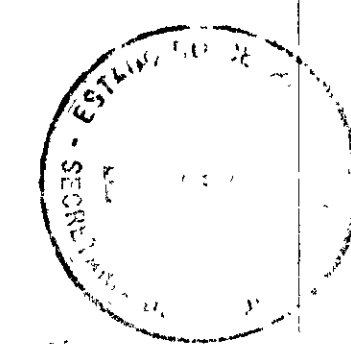
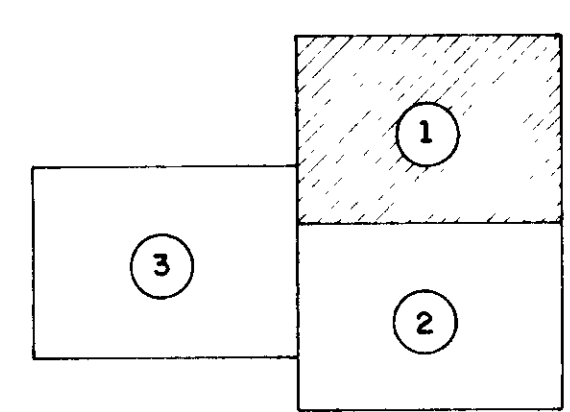
Este Volume trata-se do TOMO II - Projeto Básico da Barragem Trapiá, Volume II.1.B - Relatório Geral - Desenhos.

Projeto Básico do Açude Trapiá
RELAÇÃO DE DESENHOS




- 1-1 Bacia Hidráulica
- 1-2 Bacia Hidráulica
- 1-3 Bacia Hidráulica
- 2 Perfil Geológico do Eixo da Barragem
- 3 Arranjo Geral da Obra
- 4 Maciço - Seções Tipo e Detalhes
- 5-1 Maciço - Seções Transversais - Estacas 0-1-2-3-4-5
- 5-2 Maciço - Seções Transversais - Estacas 1,2,3
- 5-3 Maciço - Seções Transversais - Estacas 4,5
- 5-4 Maciço - Seções Transversais - Estacas 6,7
- 5-5 Maciço - Seções Transversais - Estacas 8,9
- 5-6 Maciço - Seções Transversais - Estacas 10,11
- 5-7 Maciço - Seções Transversais - Estacas 12,13
- 5-8 Maciço - Seções Transversais - Estacas 14,15
- 5-9 Maciço - Seções Transversais - Estacas 16,17,18,19,20
- 6 Corte do Sangradouro e Detalhe do Cordão de Fixação
- 6-1 Sangradouro - Seções Transversais - Estacas 1,2,3,4
- 6-2 Sangradouro - Seções Transversais - Estacas 5,6,7,8,9,10
- 7 Tomada D'Água

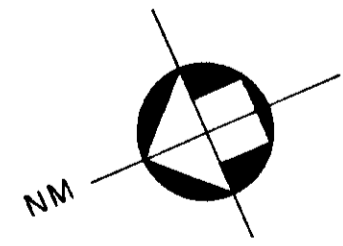
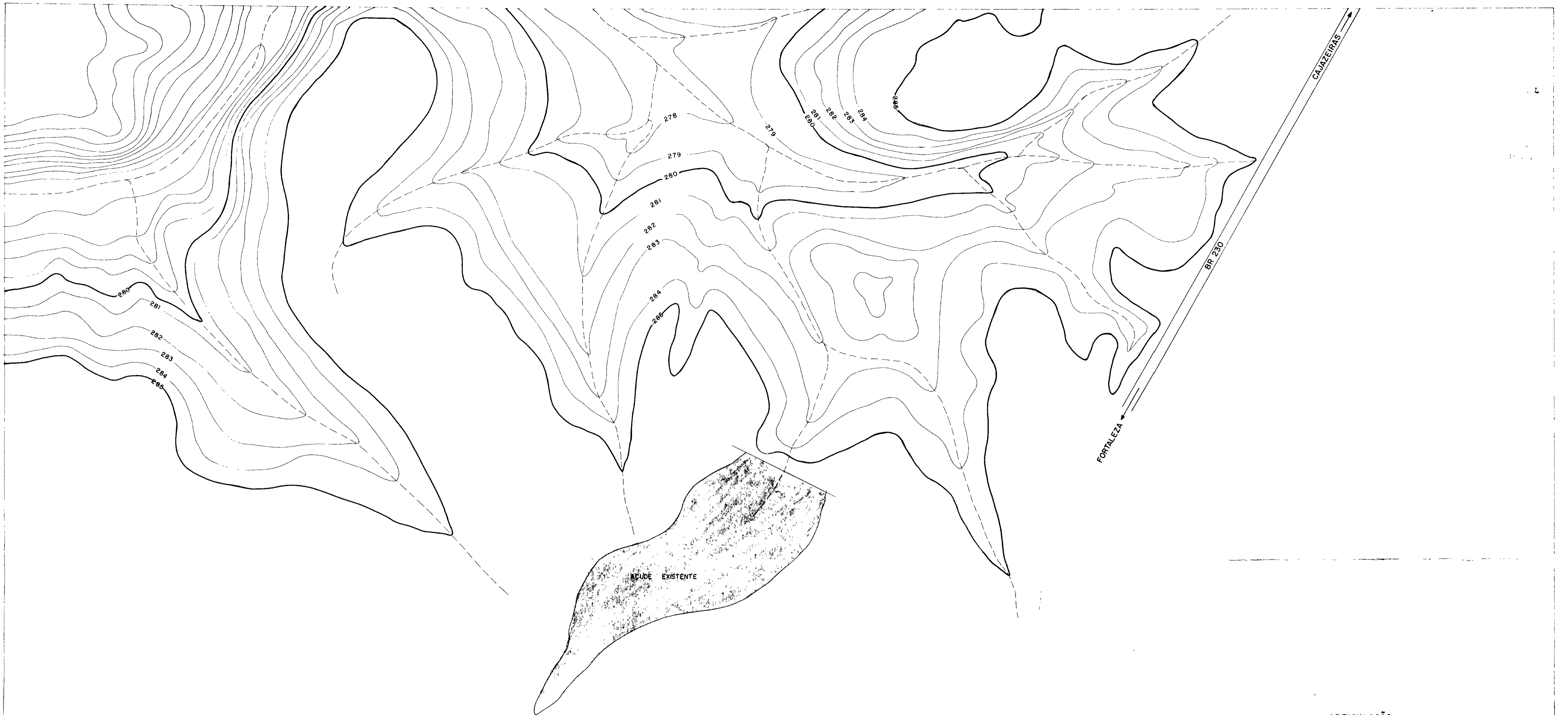


ARTICULAÇÃO

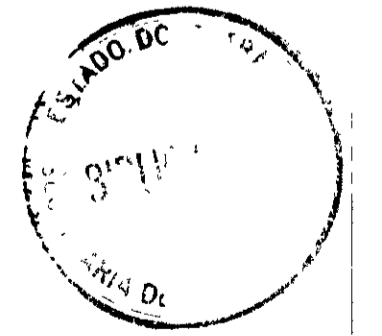
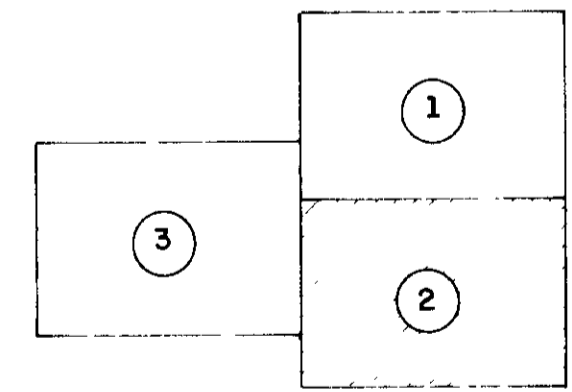


000006

 GOVERNO DO ESTADO DO CEARÁ SECRETARIA DOS RECURSOS HÍDRICOS-SRH			
Projeto Cálculo Desenho LNARDI	ESTUDO DO APROVEITAMENTO HIDROAGRÍCOLA DA VERTENTE FLUVIAL DOS MUNICÍPIOS DE IPAUMIRIM, BAIXIO E UMARI NO ESTADO DO CEARÁ		Visto Visto Visto
Escala 1:4 000	BARRAGEM TRAPIÁ - PROJETO BÁSICO BACIA HIDRÁULICA		Aprova.
Nº 1-1	Estudos e Projetos  RL Serviços e Engenharia Ltda		Data Nov/95

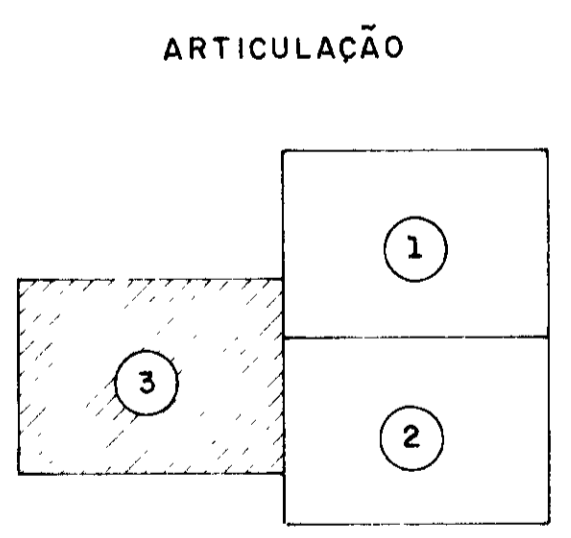
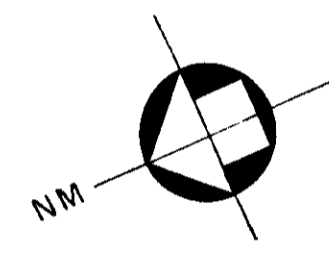
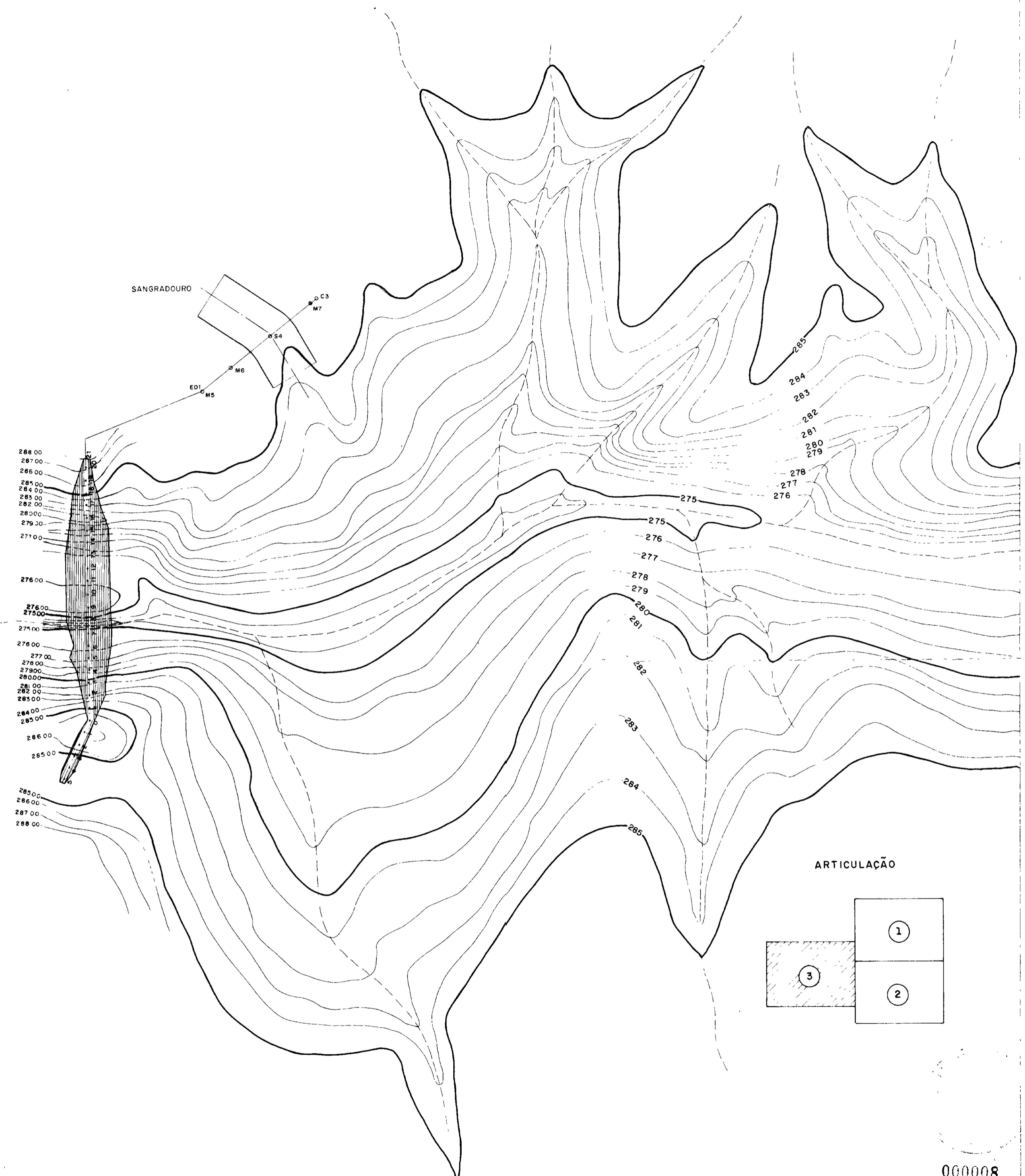


ARTICULAÇÃO






000007

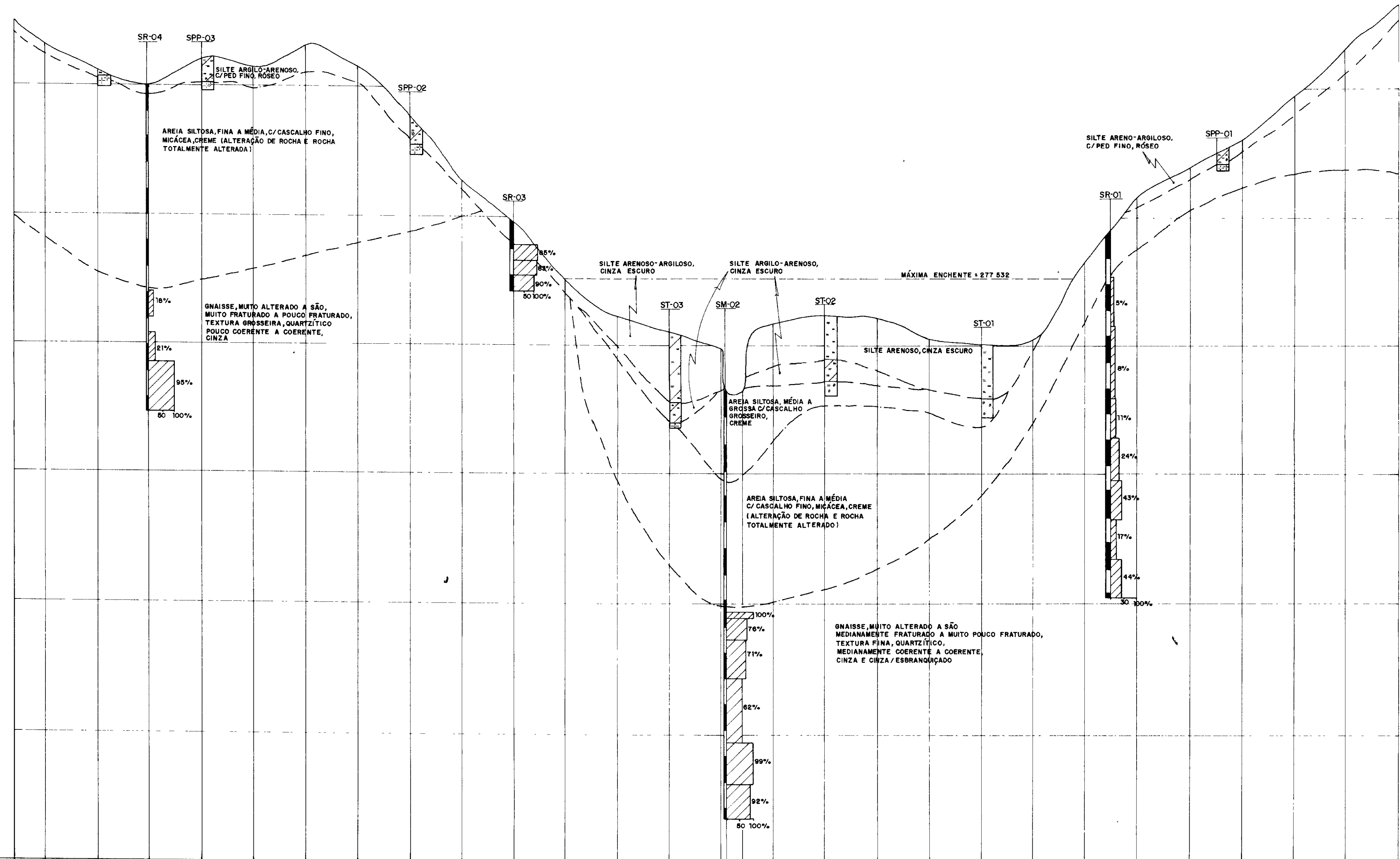
		GOVERNO DO ESTADO DO CEARÁ SECRETARIA DOS RECURSOS HÍDRICOS-SRH			
Projeto	ESTUDO DO APROVEITAMENTO HIDROAGRÍCOLA DA VERTENTE FLUVIAL DOS MUNICÍPIOS DE IPAUMIRIM, BAIXIO E UMARI NO ESTADO DO CEARÁ			Visto	
Cálculo				Visto	
Desenho	BARRAGEM TRAPIÁ - PROJETO BÁSICO BACIA HIDRÁULICA			Visto	
Escala				1:4.000	Aprova
Nº	1-2	Estudos e Projetos	Serviços e Engenharia Ltda	Data	Nov/95



000008

 GOVERNO DO ESTADO DO CEARÁ SECRETARIA DOS RECURSOS HÍDRICOS-SRH		
Projeto	ESTUDO DO APROVEITAMENTO HIDROAGRÍCOLA DA VERTENTE FLUVIAL DOS MUNICÍPIOS DE IPALMIRIM, BAXIO E UMARI NO ESTADO DO CEARÁ	Visto
Cálculo		Visto
Desenho	BARRAGEM TRAPIÁ - PROJETO BÁSICO BACIA HIDRÁULICA	Visto
Desenho		Aprova
Escala	Estudos e Projetos  Serviços e Engenharia Ltda	Data
Nº		Nov/95

290 000
285 000
280 000
275 000
270 000
265 000
260 000
255 000



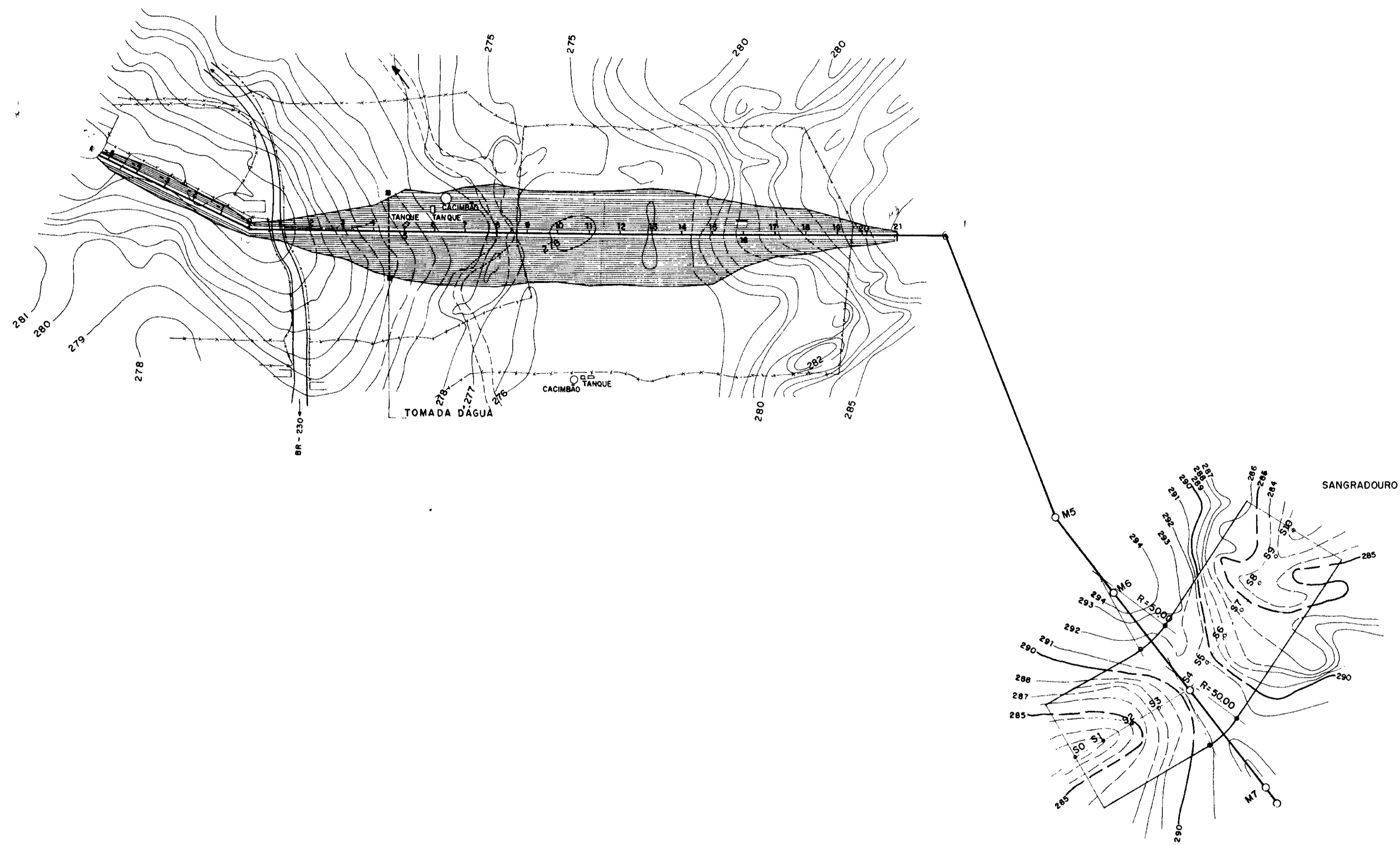
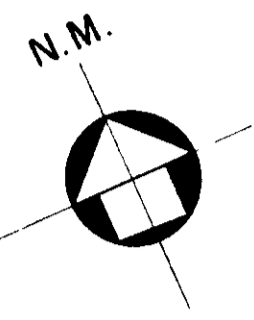
ESTACA	-5+12	-5	-4	-3	-2	-1	0	1	2	3	4	5	6	7	8	9	10	11	12	13	14	15	16	17	18	19	20	21
COTA TN	287.47	286.60	285.58	285.03	284.05	283.02	282.63	281.89	281.12	279.73	277.53	276.05	275.48	274.48	273.22	274.02	276.07	275.95	274.99	275.39	276.39	280.75	281.84	283.01	284.11	286.24	288.52	
DIST PARCIAL	12	20	20	20	20	20	20	20	20	20	20	20	20	20	20	20	20	20	20	20	20	20	20	20	20	20	20	20
DIST ACUMULADA	12	32	52	72	92	112	132	152	172	192	212	232	252	272	292	312	332	352	372	392	412	432	452	472	492	512	532	552

LEGENDA

- % DE RECUPERAÇÃO DO TESTEMUNHO
- CONTATO GEOLÓGICO
- SM - SONDADEG MISTA
- SR - SONDADEG ROTATIVA
- ST - SONDADEG A TRADO
- SPP - SONDADEG A PÁ/PICARETA

000009

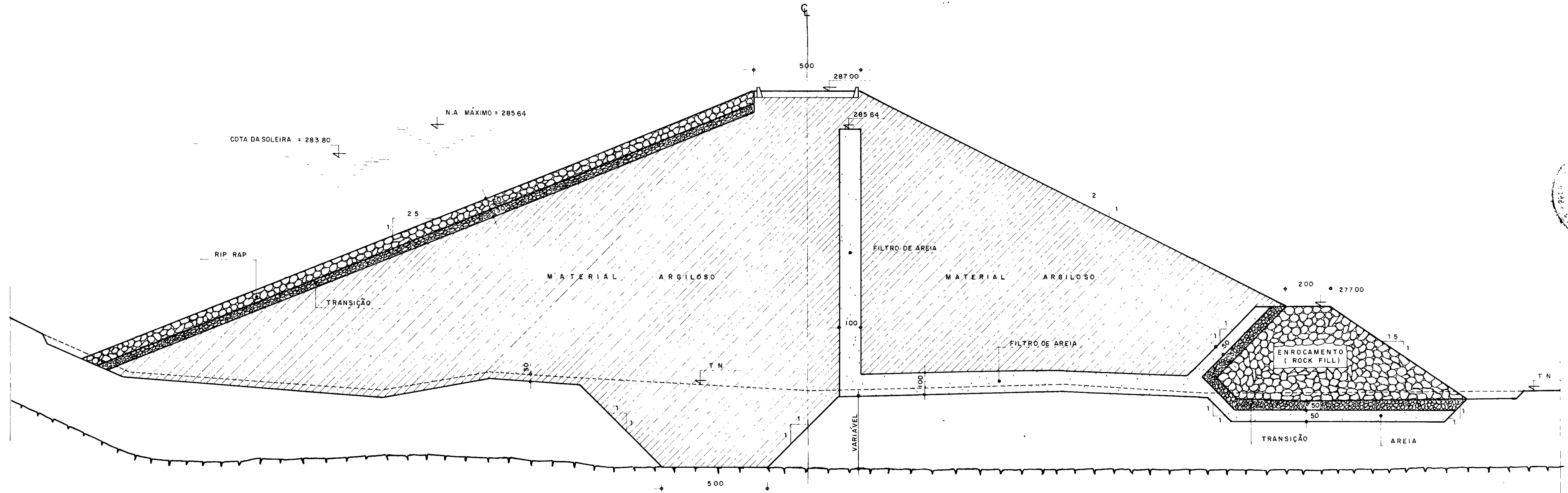
GOVERNO DO ESTADO DO CEARÁ SECRETARIA DOS RECURSOS HÍDRICOS-SRH			
Projeto Cálculo Desenho LIARDI	ESTUDO DO APROVEITAMENTO HIDROAGRÍCOLA DA VERTENTE FLUVIAL DOS MUNICÍPIOS DE IPAUMIRIM, BAIXO E UMARI NO ESTADO DO CEARÁ		Visto Visto Visto
Escala H= 1:1000 V= 1:100	BARRAGEM TRAPIÁ - PROJETO BÁSICO PERFIL GEOLÓGICO DO EIXO DA BARRAGEM		Aprova
Nº 2	Estudos e Projetos Serviços e Engenharia Ltda		Data Nov/92



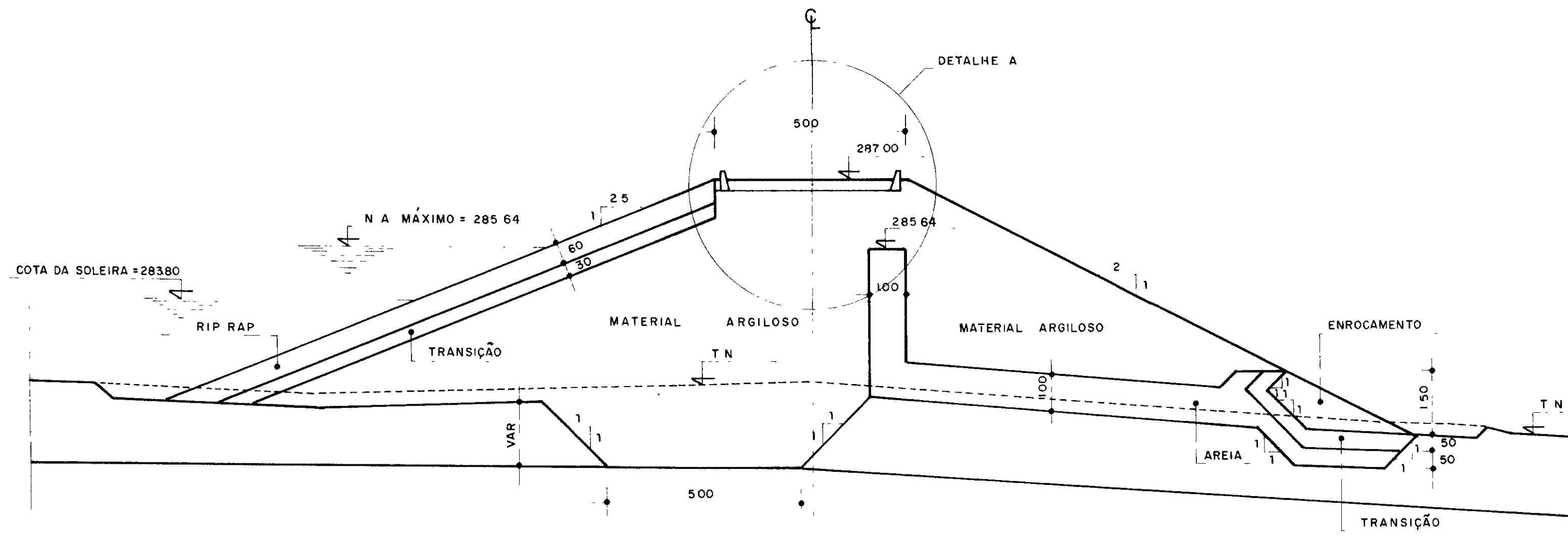
000010

GOVERNO DO ESTADO DO CEARÁ SECRETARIA DOS RECURSOS HÍDRICOS-SRH		
Projeto Cálculo Descrição Escala Nº	ESTUDO DO APROVEITAMENTO HIDROAGRÍCOLA DA VERTENTE FLUVIAL DOS MUNICÍPIOS DE IPAUMIRIM, BAIXIO E UMARI NO ESTADO DO CEARÁ BARRAGEM TRAPIÁ - PROJETO BÁSICO ARRANJO GERAL DA OBRA	Visto Visto Visto Aprova Data Nov/95
1:2.000 3	Estudos e Projetos Serviços e Engenharia Ltda	

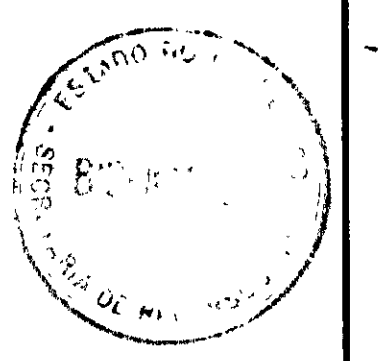
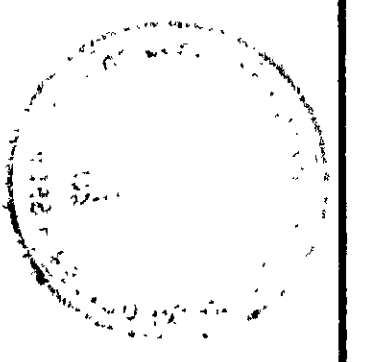
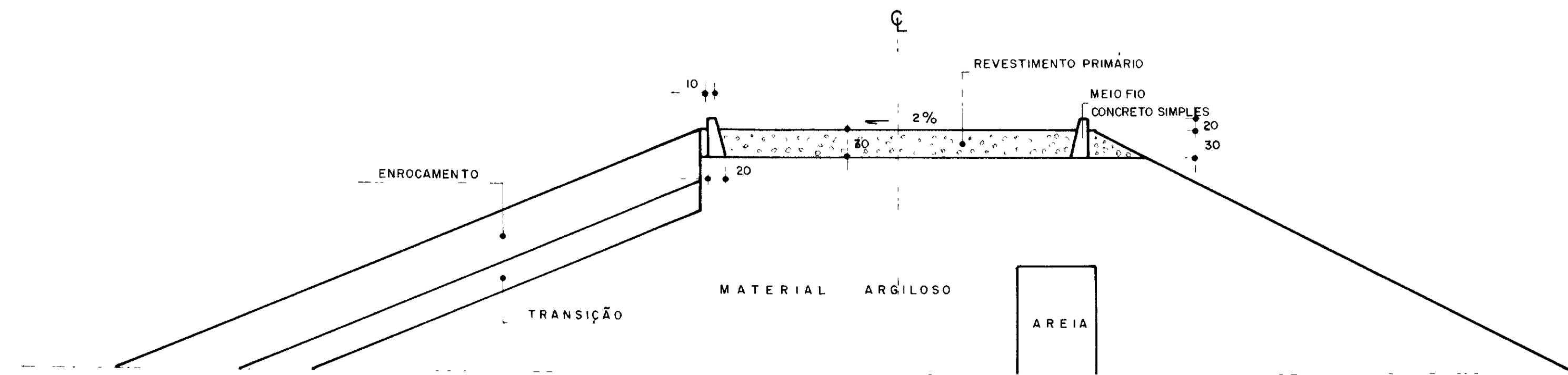
SEÇÃO TIPO (TRECHO CENTRAL)



SEÇÃO TIPO - OMBREIRAS



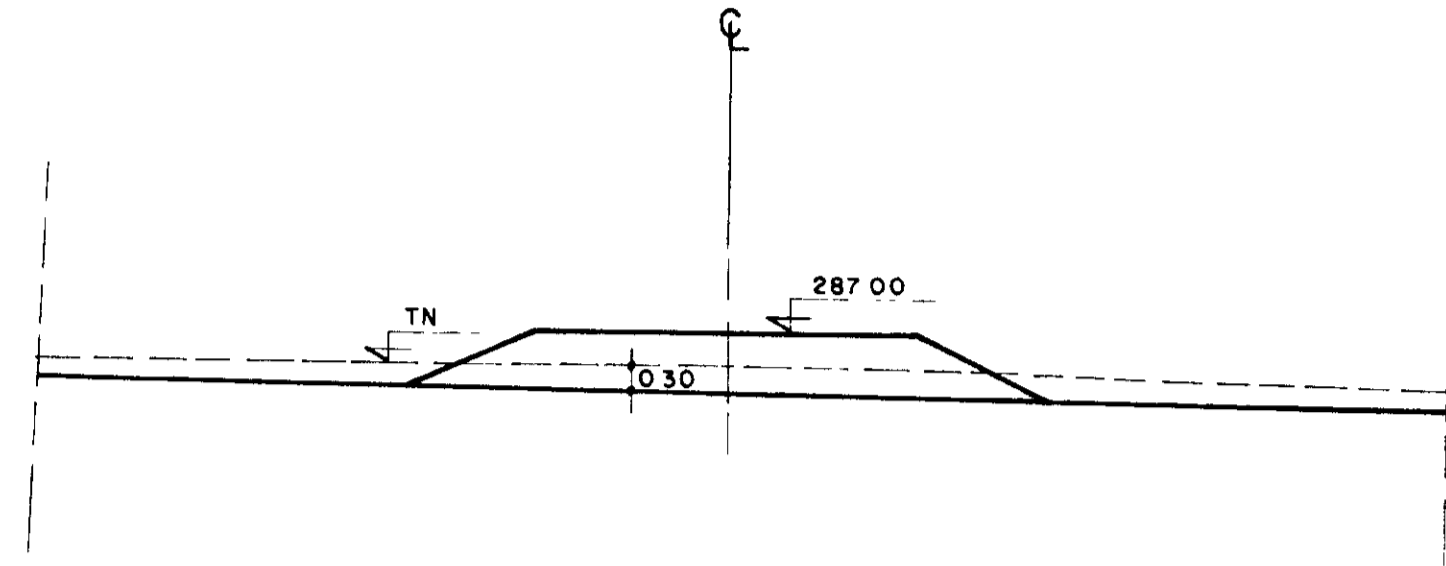
DETALHE A - COROAMENTO E MEIO FIO



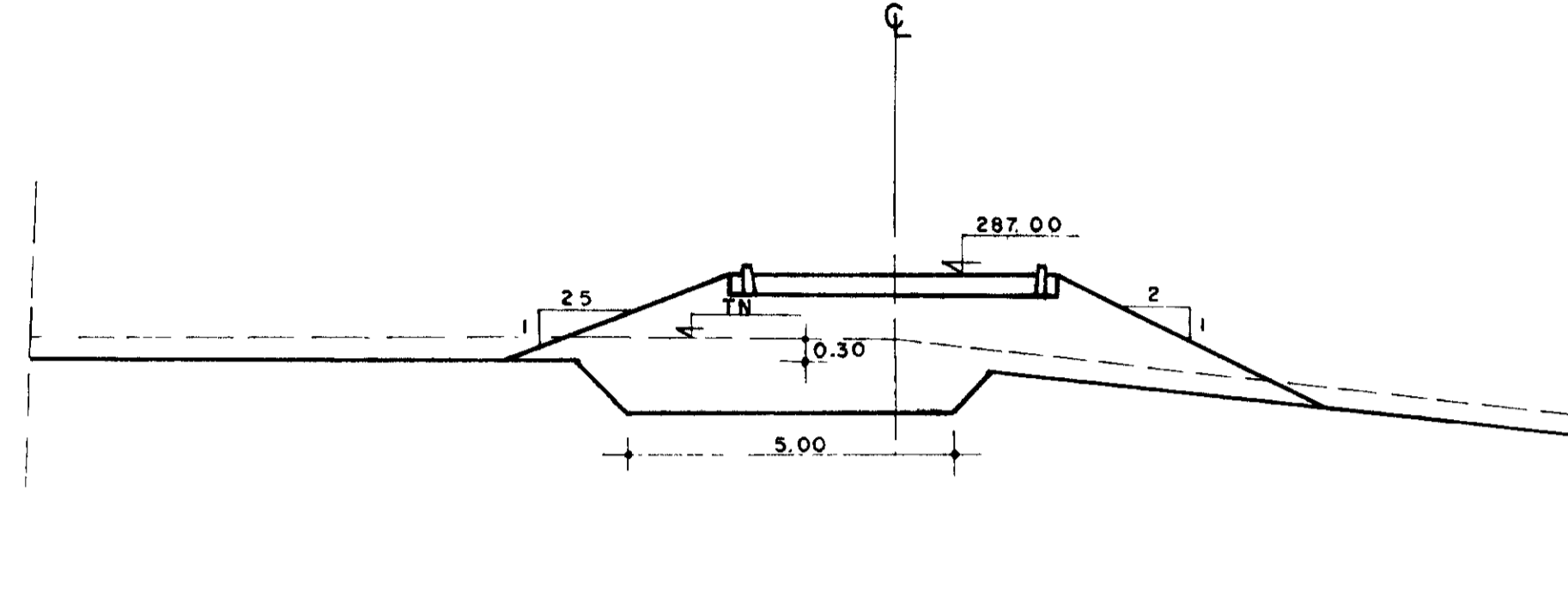
000011

GOVERNO DO ESTADO DO CEARÁ SECRETARIA DOS RECURSOS HÍDRICOS - SRH		
Projeto Cálculo Desenho LINARDI	ESTUDO DO APROVEITAMENTO HIDROAGRÍCOLA DA VERTENTE FLUVIAL DOS MUNICÍPIOS DE IPAUMIRIM, BAIXIO E UMARI NO ESTADO DO CEARÁ	Visto Visto Visto
Escala 1:100	BARRAGEM TRAPIÁ - PROJETO BÁSICO MACIÇO - SEÇÕES TIPO E DETALHES	Aprova
Nº 4	Estudos e Projetos Serviços e Engenharia Ltda	Data Nov/95

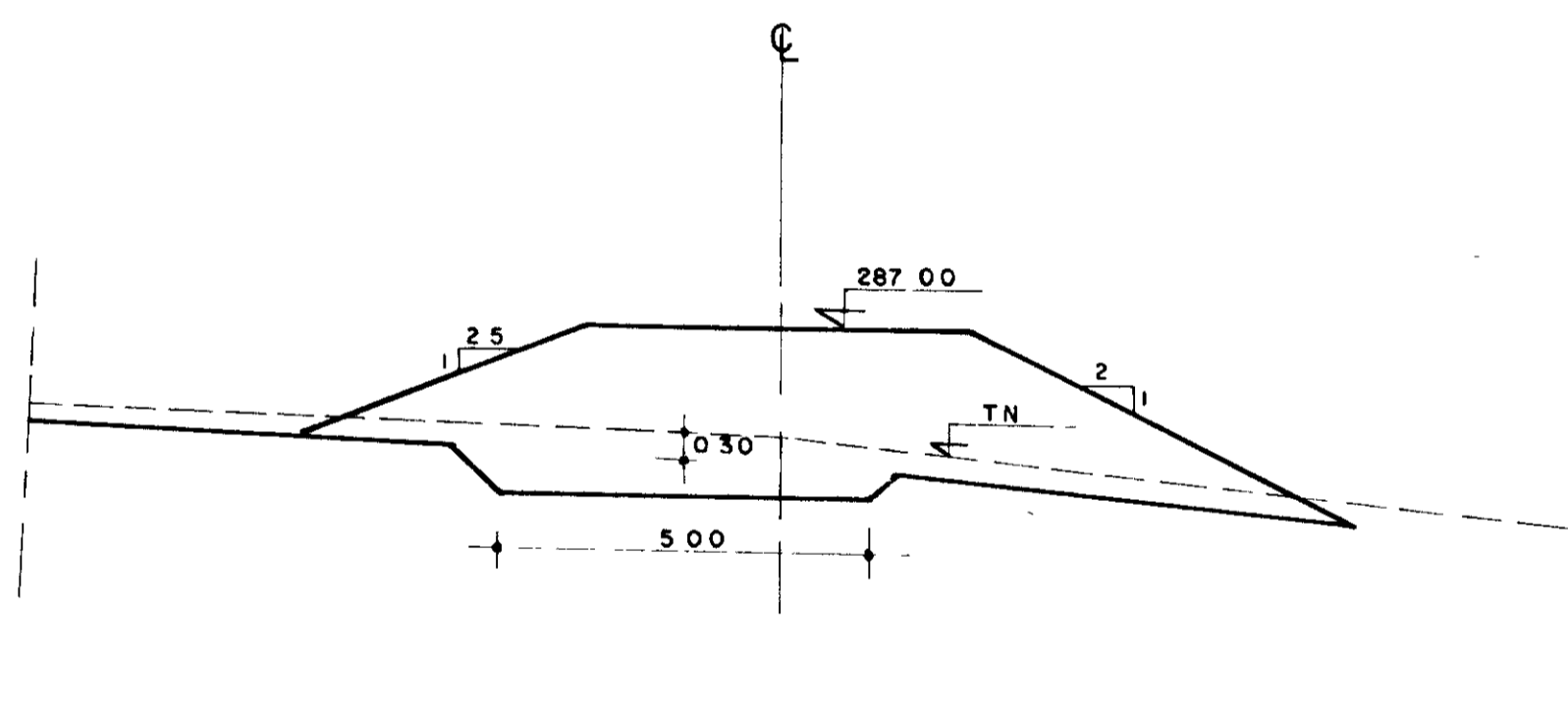
ESTACA - 5 COTA = 286,60



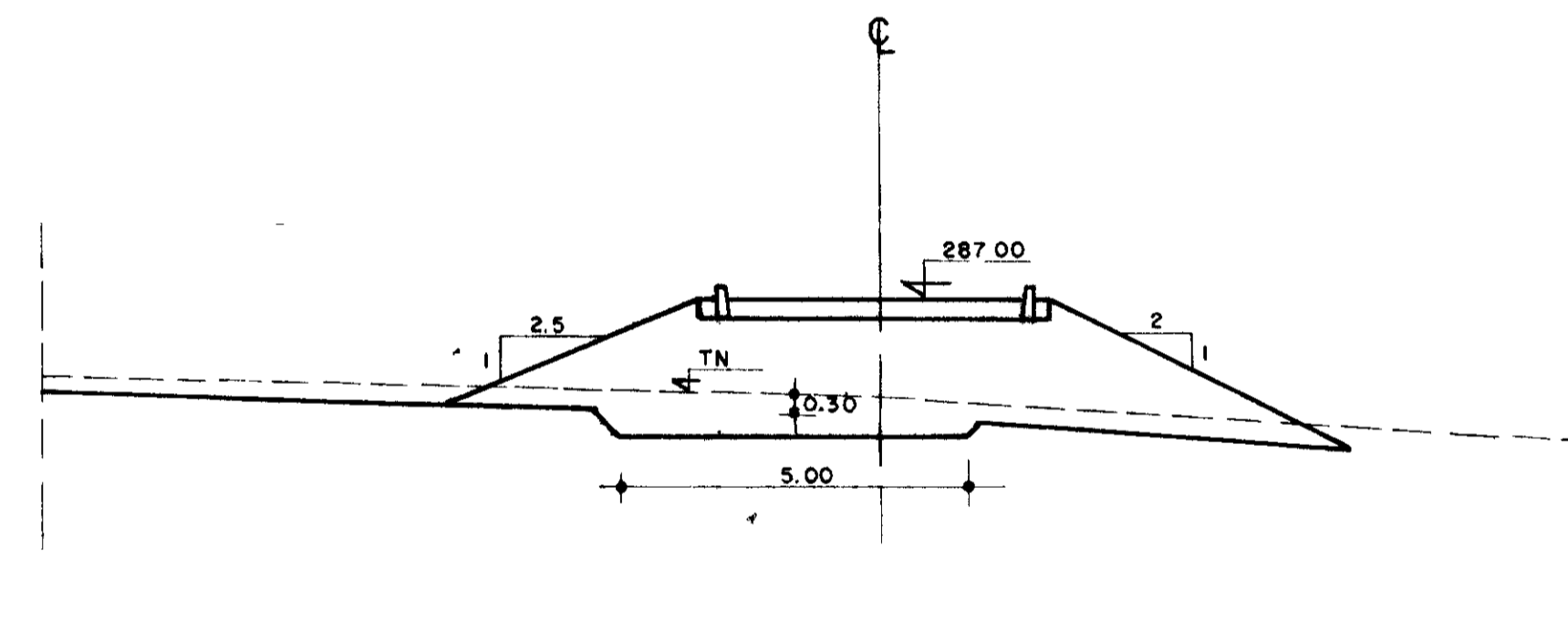
ESTACA - 2 COTA = 286,05



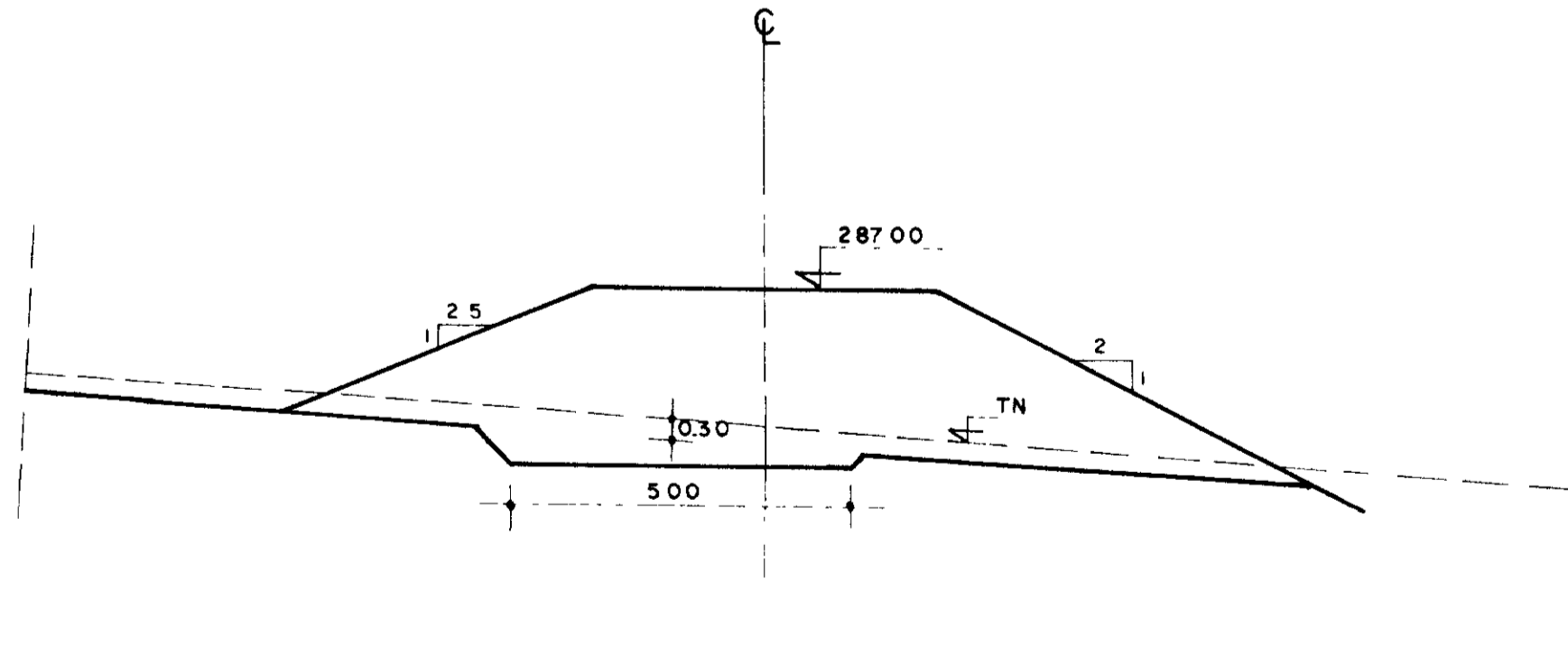
ESTACA - 4 COTA = 285,53



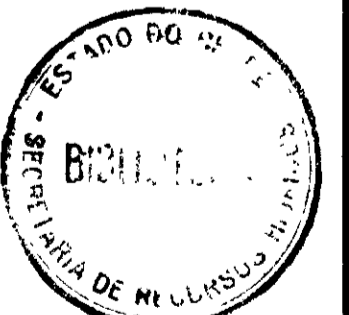
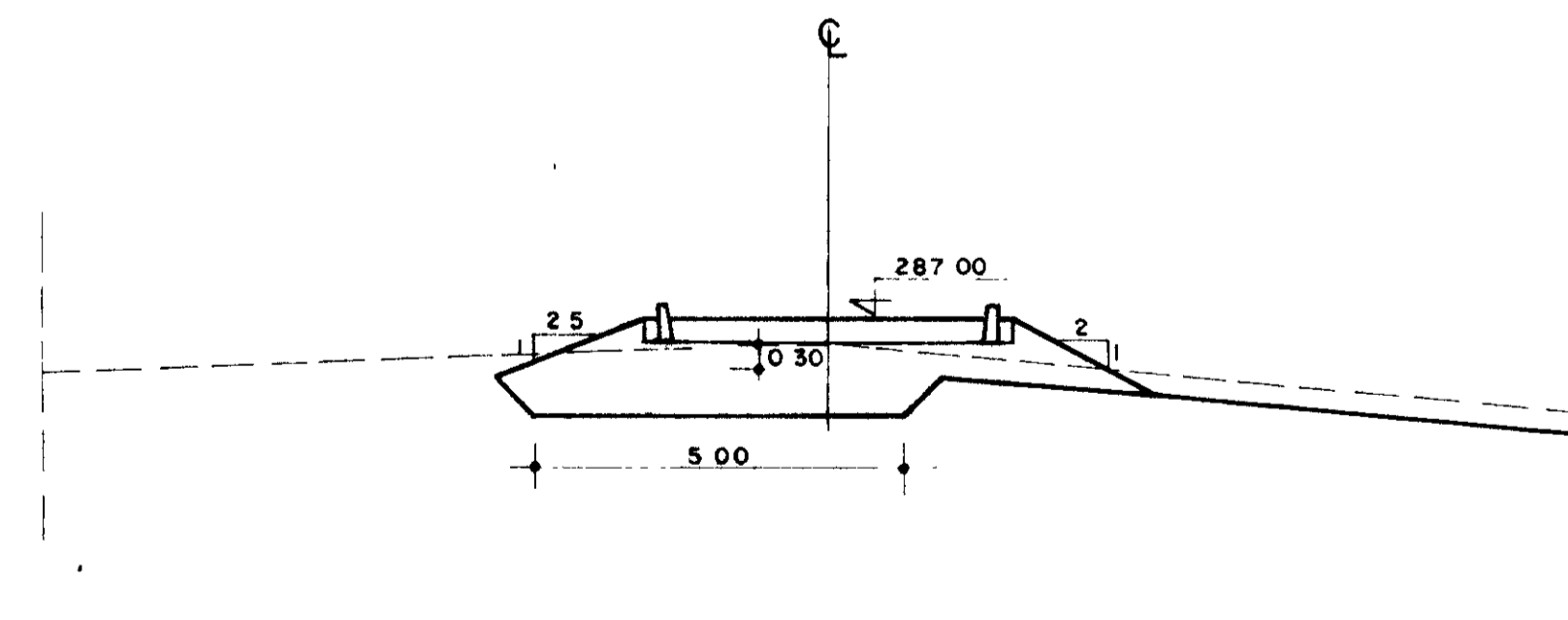
ESTACA - 1 COTA = 285,62





ESTACA - 3 COTA = 285,03



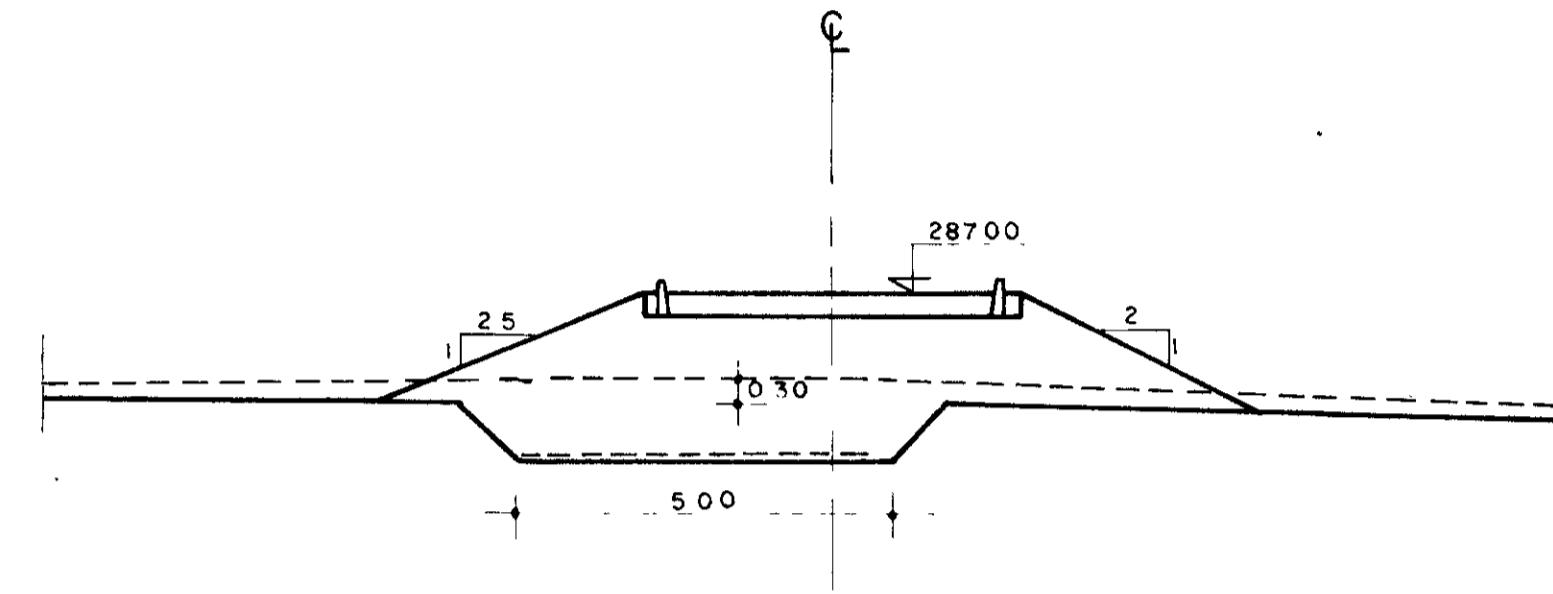
ESTACA - 0 COTA = 286,63



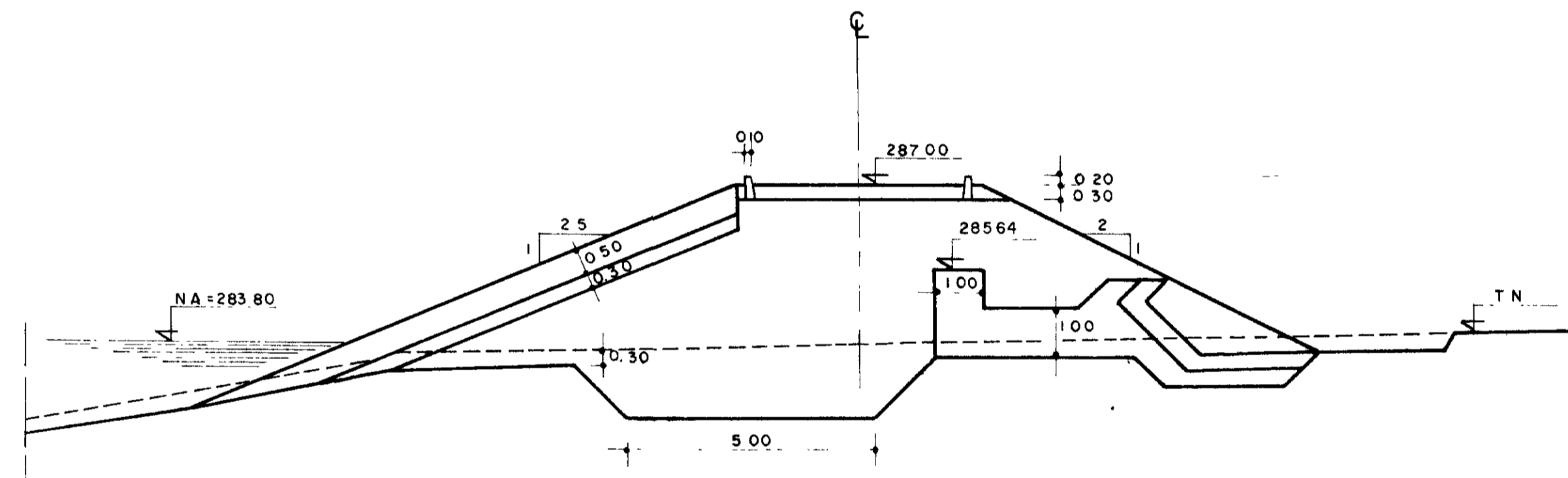
000012

 GOVERNO DO ESTADO DO CEARÁ SECRETARIA DOS RECURSOS HÍDRICOS-SRH		
Projeto: Cálculo: Desenho: Escala: Nº	ESTUDO DO APROVEITAMENTO HIDROAGRÍCOLA DA VERTENTE FLUVIAL DOS MUNICÍPIOS DE IPAUMIRIM, BAIXO E UMARI NO ESTADO DO CEARÁ BARRAGEM TRAPIÁ - PROJETO BÁSICO MACIÇO - SEÇÕES TRANSVERSAIS ESTACAS 0-1-2-3-4-5	Visto: Visto: Aprova: Data: Nov/95
LINARDI 1:100 5-1	Estudos e Projetos  RL Serviços e Engenharia Ltda	Data: Nov/95

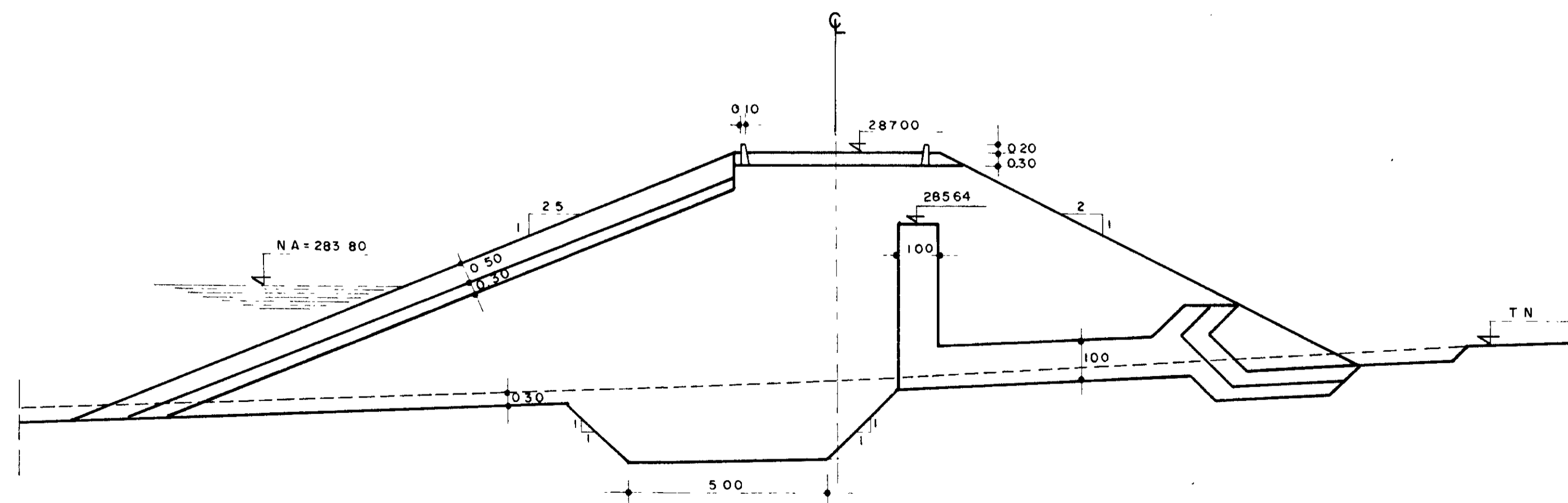
ESTACA 1 - COTA = 285,89



ESTACA 2 - COTA = 283,83



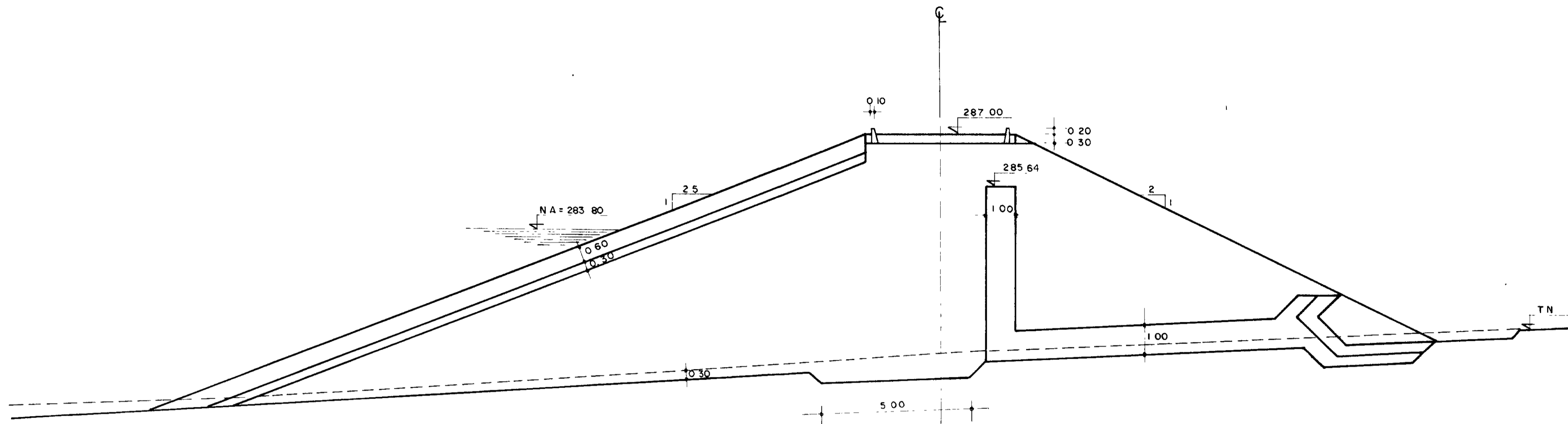
ESTACA 3 - COTA = 281,52



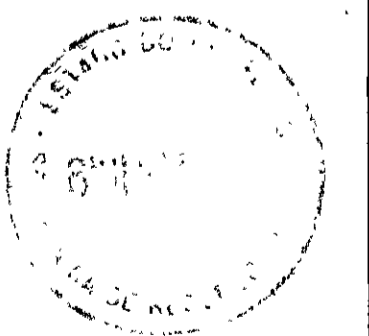
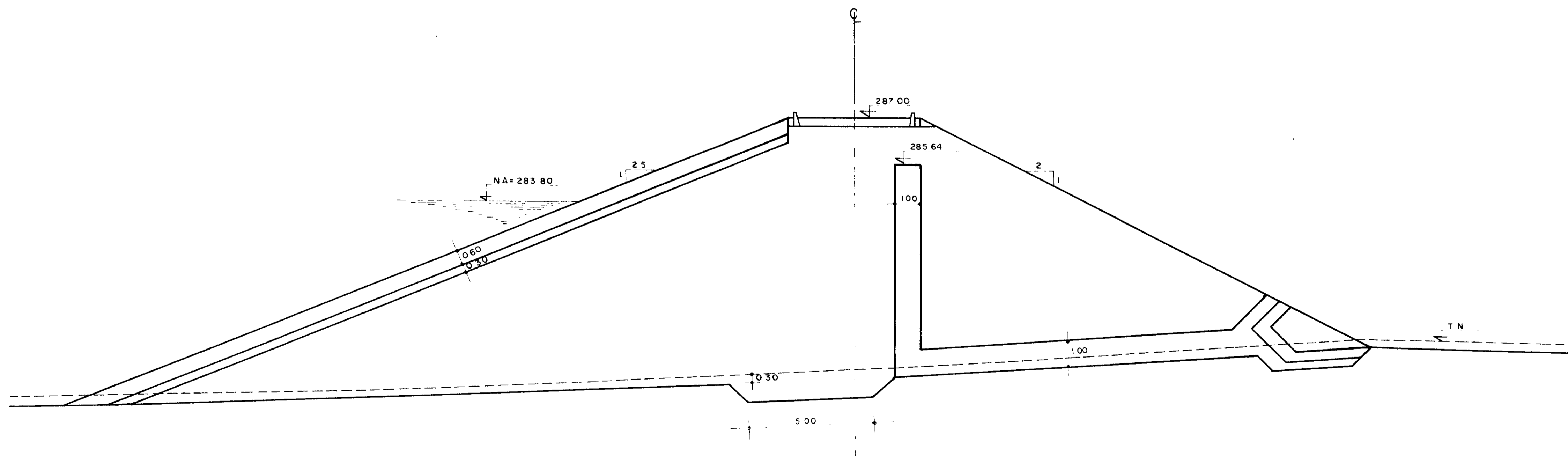
Q00013

GOVERNO DO ESTADO DO CEARÁ SECRETARIA DOS RECURSOS HÍDRICOS-SRH		
Projeto Cálculo Desenho LINARDI	ESTUDO DO APROVEITAMENTO HIDROAGRÍCOLA DA VERTENTE FLUVIAL DOS MUNICÍPIOS DE IPAUMIRIM, BAIXO E UMARI NO ESTADO DO CEARÁ	Visto Visto Visto
Escala 1:100	BARRAGEM TRAPIÁ - PROJETO BÁSICO MACIÇO - SEÇÕES TRANSVERSAIS ESTACAS 1, 2, 3	Aprova:
Nº 6-2	Estudos e Projetos RZ Serviços e Engenharia Ltda	Data Nov/95

ESTACA 4 COTA = 279,73



ESTACA 5 COTA = 277,53

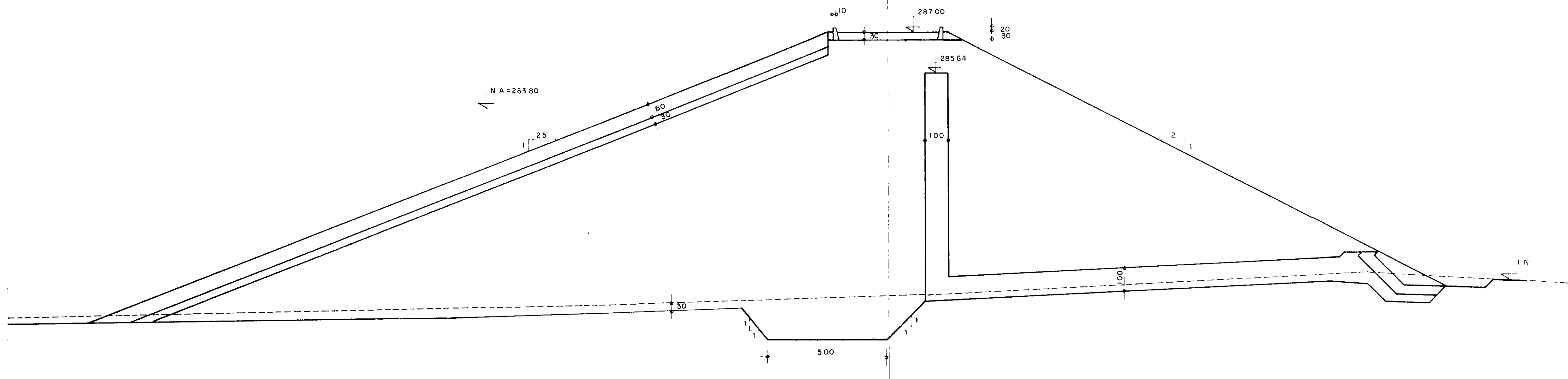


000014

GOVERNO DO ESTADO DO CEARÁ SECRETARIA DOS RECURSOS HÍDRICOS-SRH		
Projeto Cálculo Desenho LINARDI	ESTUDO DO APROVEITAMENTO HIDROAGRÍCOLA DA VERTENTE FLUVIAL DOS MUNICÍPIOS DE IPAUMIRIM, BAIXIO E UMARI NO ESTADO DO CEARÁ	Visto Visto Visto
Escala 1:100	BARRAGEM TRAPIÁ - PROJETO BÁSICO MACIÇO - SEÇÕES TRANSVERSAIS ESTACAS 4,5	Aprova
Nº 6-3	Estudos e Projetos KL Serviços e Engenharia Ltda	Data Nov/95

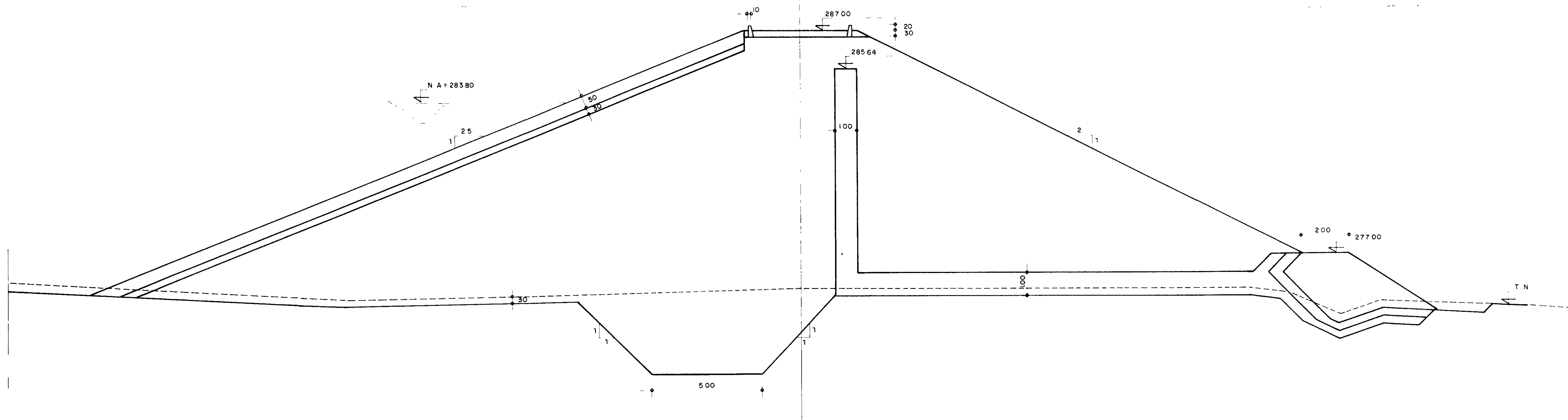
ESTACA 6 - COTA = 276.05

Q






ESTACA 7 - COTA = 275.48

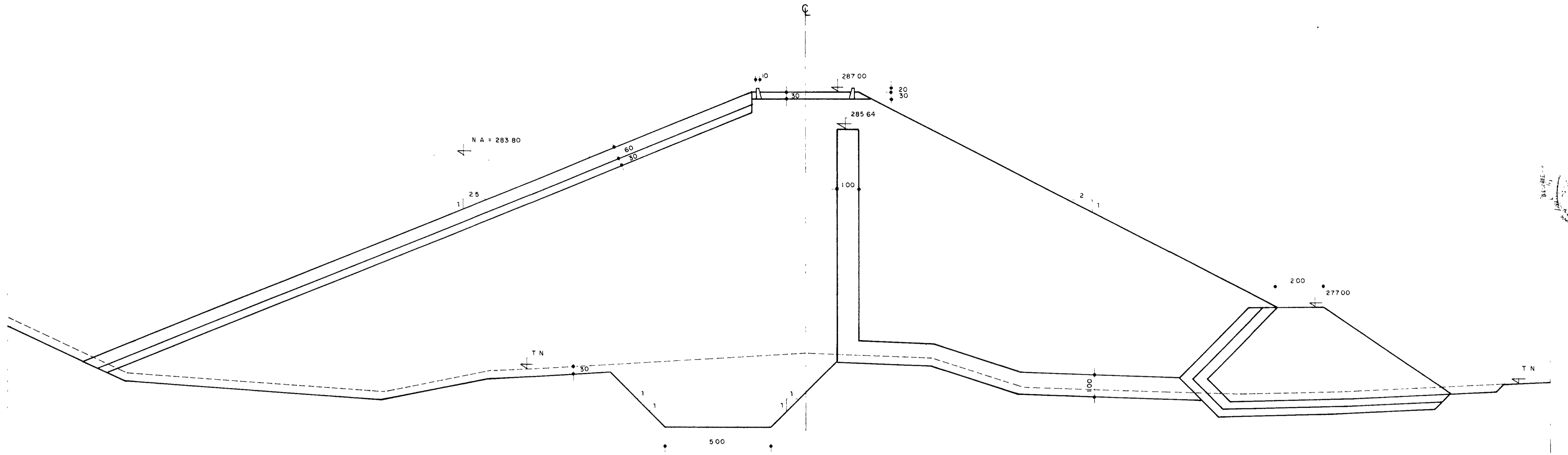
Q



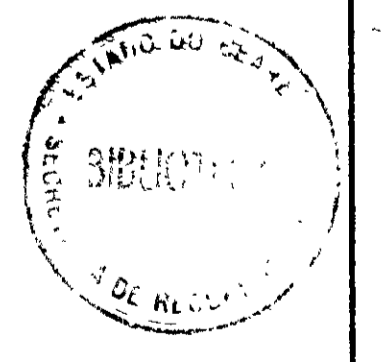
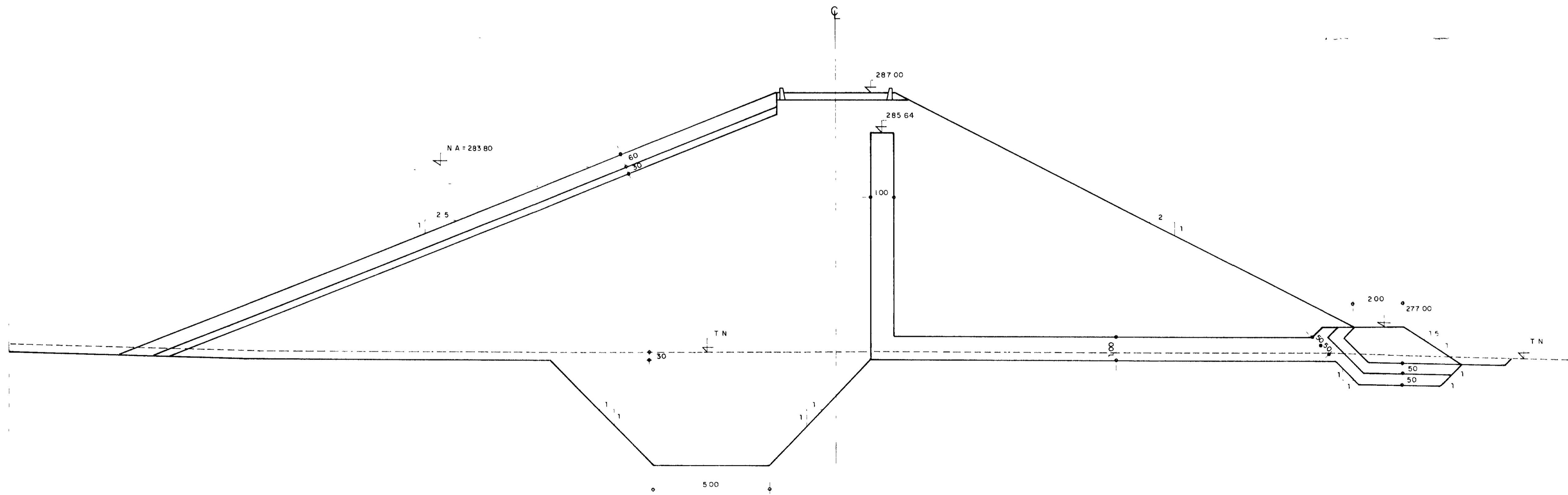
000015

 GOVERNO DO ESTADO DO CEARÁ SECRETARIA DOS RECURSOS HÍDRICOS-SRH		
Projeto Cálculo Desenho LINARDI	ESTUDO DO APROVEITAMENTO HIDROAGRÍCOLA DA VERTENTE FLUVIAL DOS MUNICÍPIOS DE IPAUMIRIM, BAIXIO E UMARI NO ESTADO DO CEARÁ	Visto Visto Visto
Escala 1:100	BARRAGEM TRAPIÁ - PROJETO BÁSICO MACIÇO - SEÇÕES TRANSVERSAIS ESTACAS 6,7	Aprova
Nº 6-4	Estudos e Projetos  Serviços e Engenharia Ltda	Data Nov/95

ESTACA 8 - COTA = 274.88

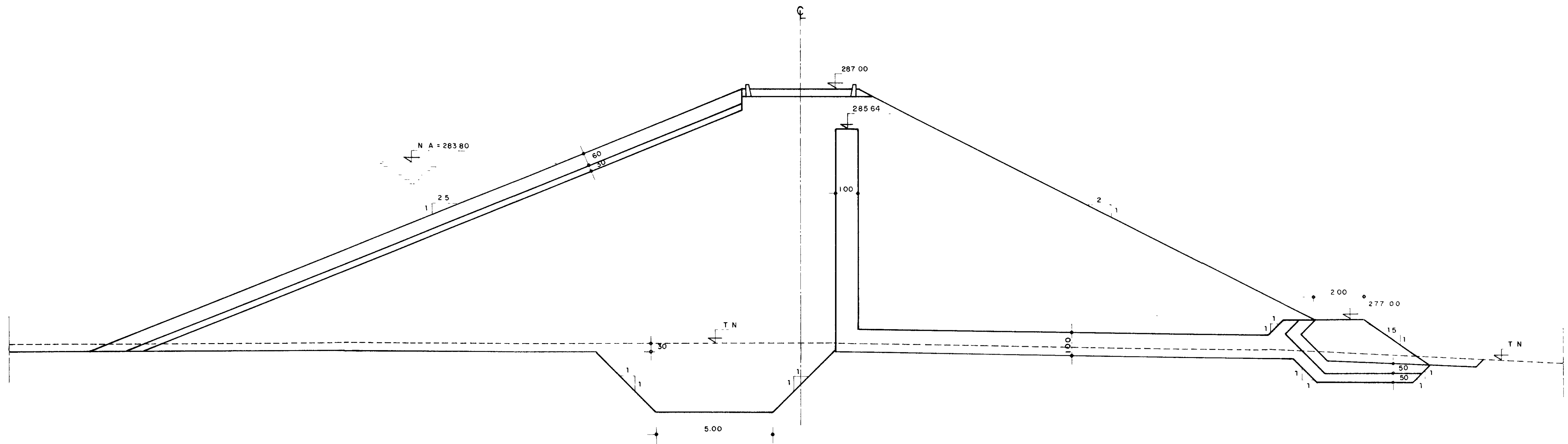


ESTACA 9 - COTA = 275.92

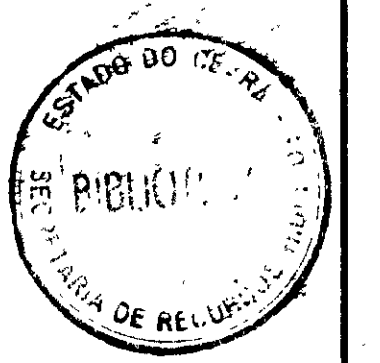
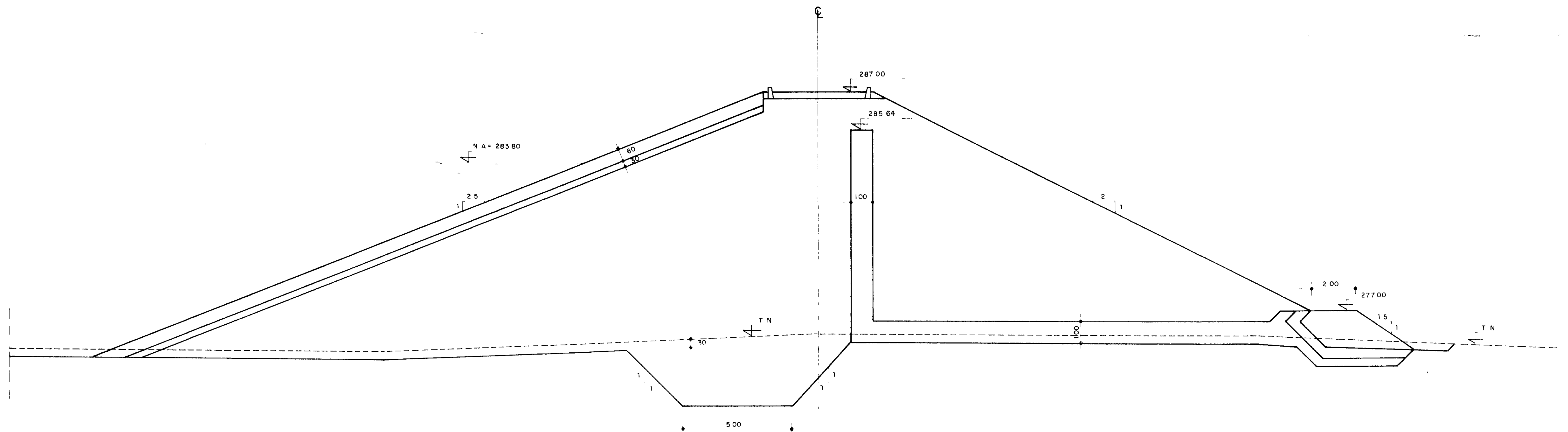


GOVERNO DO ESTADO DO CEARÁ SECRETARIA DOS RECURSOS HÍDRICOS-SRH			000016
Projeto	ESTUDO DO APROVEITAMENTO HIDROAGRÍCOLA DA VERTENTE FLUVIAL DOS MUNICÍPIOS DE IPALMIRIM BAIXIO E UMARI NO ESTADO DO CEARÁ	Visto	
Cálculo		Visto	
Desenho LINARDI	BARRAGEM TRAPIÁ - PROJETO BÁSICO MACIÇO - SEÇÕES TRANSVERSAIS ESTACAS 8,9	Visto	
Escala 1:100		Aprova	
Nº 5-5		Estudos e Projetos Serviços e Engenharia Ltda	
		Data Nov/95	

ESTACA 10 - COTA = 276.02



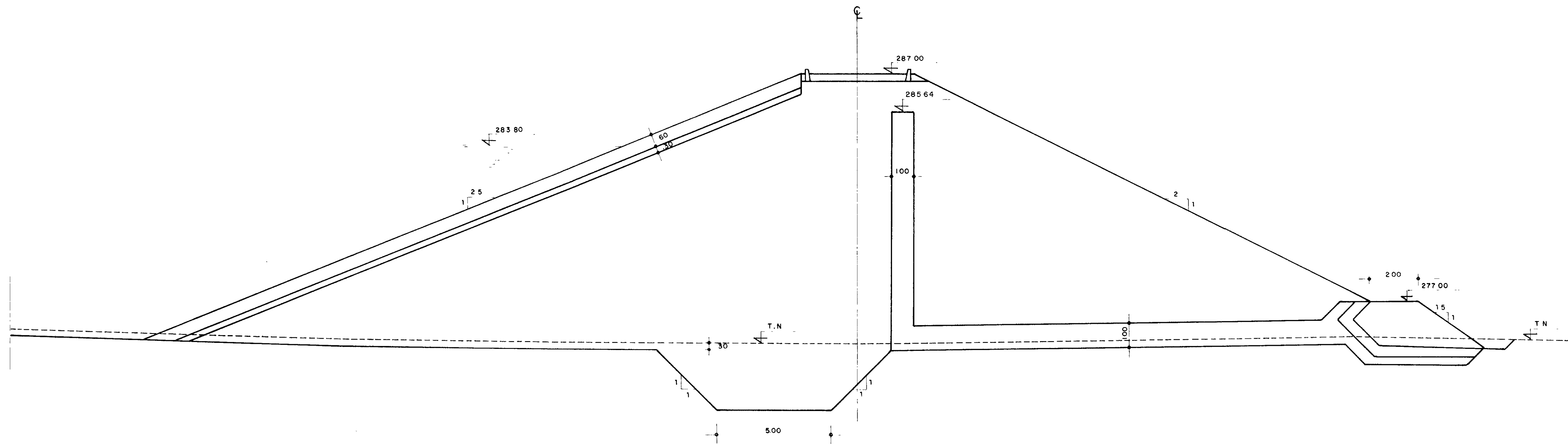
ESTACA 11 - COTA = 276.07



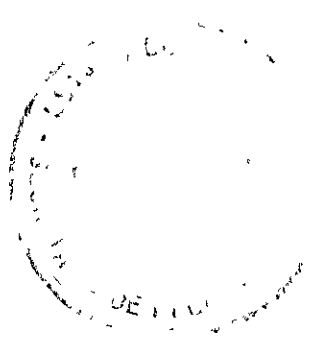
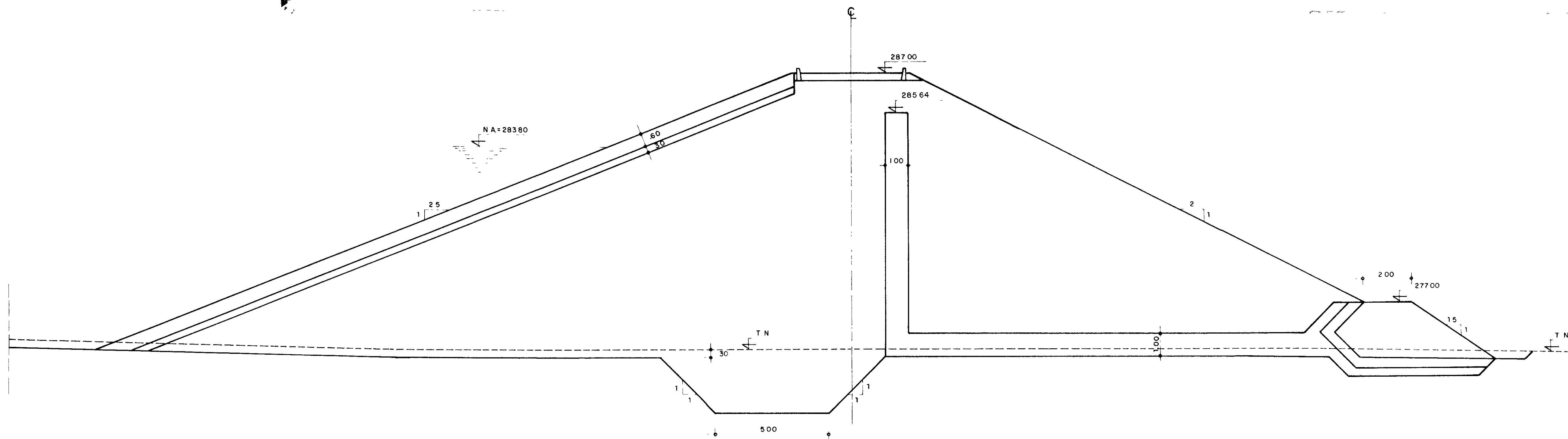
000017

GOVERNO DO ESTADO DO CEARÁ SECRETARIA DOS RECURSOS HÍDRICOS-SRH		
Projeto Cálculo Desenho LINARDI	ESTUDO DO APROVEITAMENTO HIDROAGRÍCOLA DA VERTENTE FLUVIAL DOS MUNICÍPIOS DE IPAUMIRIM, BAIXIO E UMARI NO ESTADO DO CEARÁ	Visto Visto Visto
Escala 1:100	BARRAGEM TRAPIÁ - PROJETO BÁSICO MACIÇO - SEÇÕES TRANSVERSAIS ESTACAS 10,11	Aprova
Nº 5-6	Estudos e Projetos RL Serviços e Engenharia Ltda	Data Nov/55



ESTACA 12-COTA=275 16



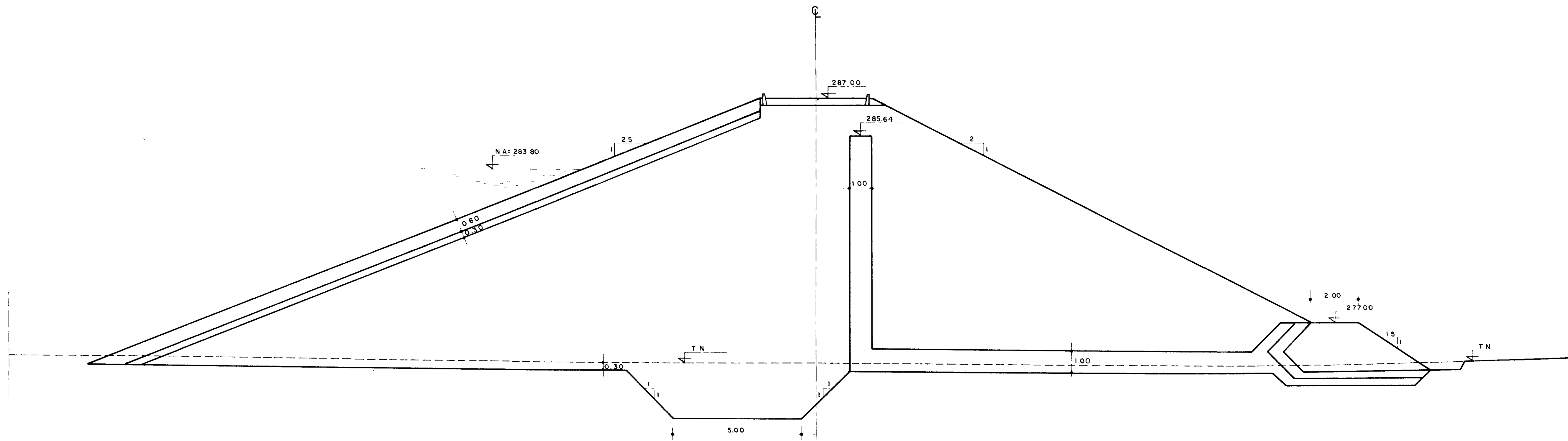
ESTACA 13-COTA=274.99



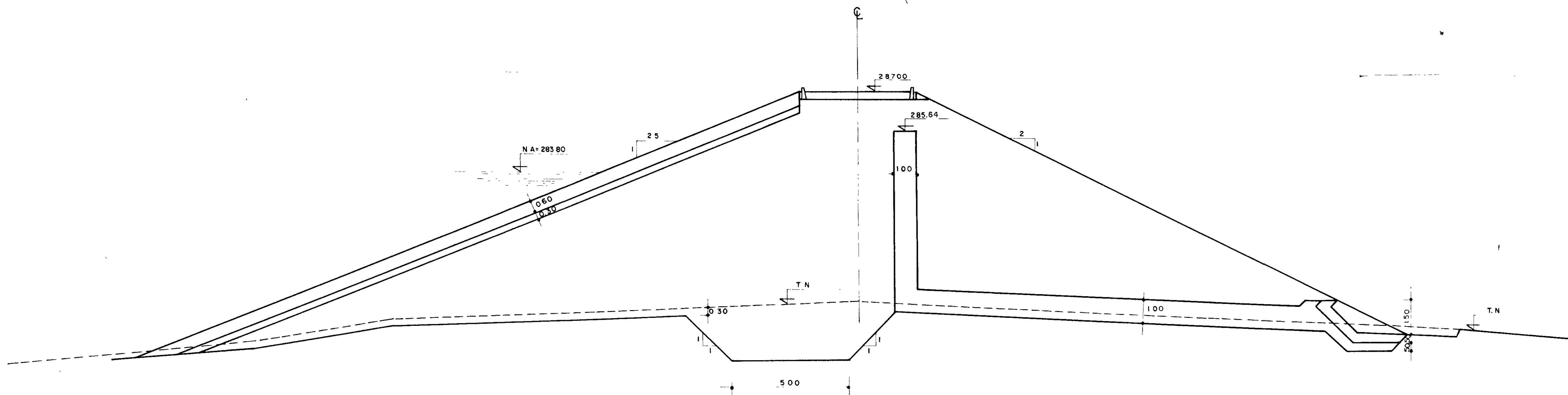
000018

 GOVERNO DO ESTADO DO CEARÁ SECRETARIA DOS RECURSOS HÍDRICOS-SRH		
Projeto Cálculo Desenho LINARDI	ESTUDO DO APROVEITAMENTO HIDROAGRÍCOLA DA VERTENTE FLUVIAL DOS MUNICÍPIOS DE IPAUMIRIM, BAIXIO E UMARI NO ESTADO DO CEARÁ	Veto Veto Veto
Escala 1:100	BARRAGEM TRAPIÁ - PROJETO BÁSICO MACIÇO - SEÇÕES TRANSVERSAIS ESTACAS 12,13	Aprova
Nº 6-7	Estudos e Projetos  Serviços e Engenharia Ltda	Data Nov/95

ESTACA 14 COTA = 275,19



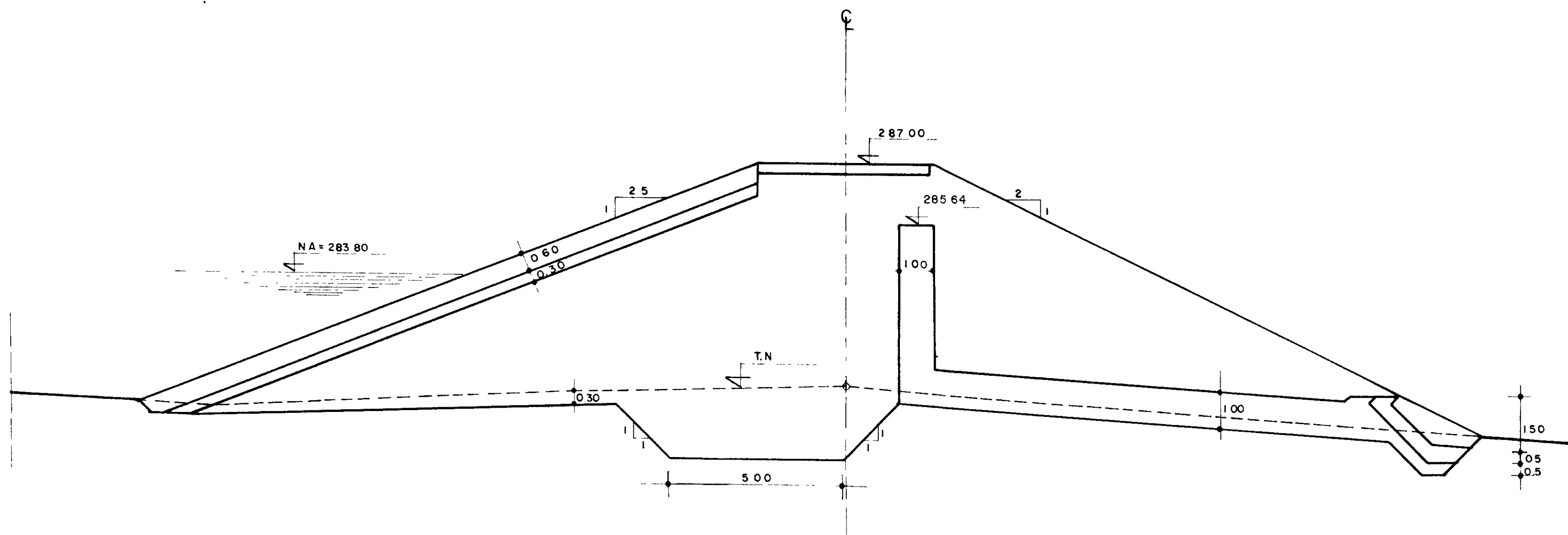
ESTACA 15 COTA = 278,19



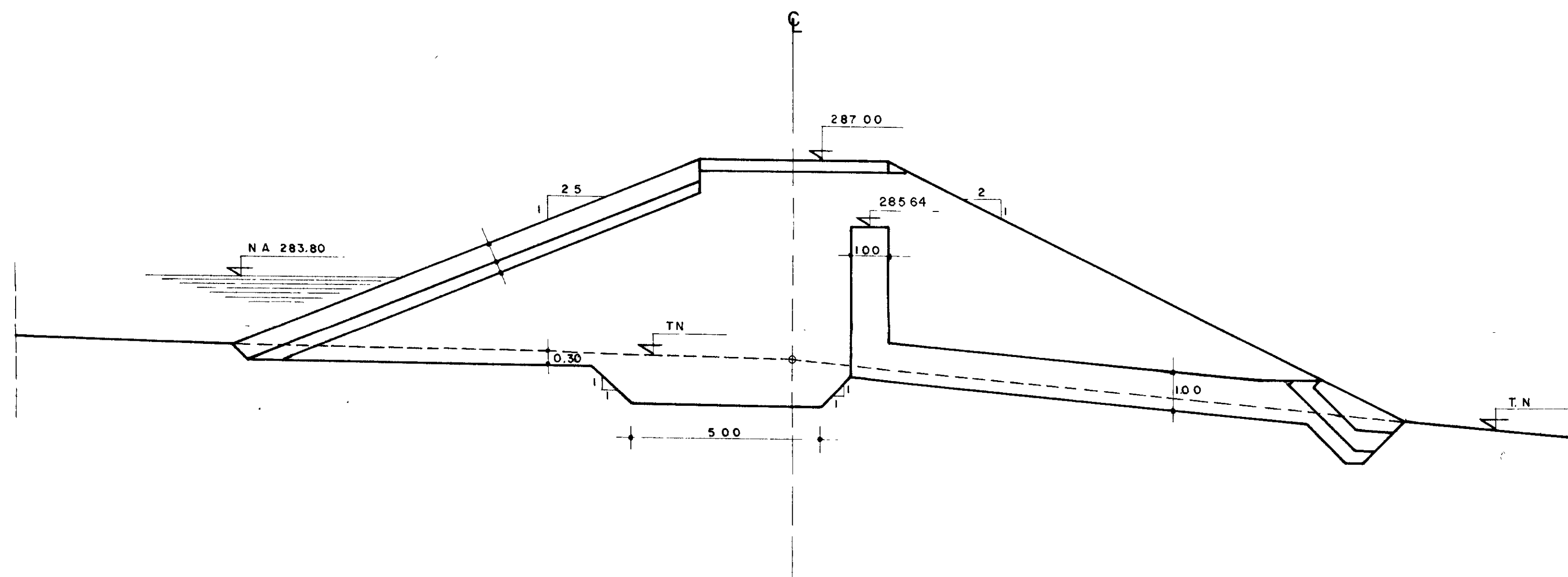
000019

<p>GOVERNO DO ESTADO DO CEARÁ SECRETARIA DOS RECURSOS HÍDRICOS-SRH</p>		
<p>Projeto</p>	<p>ESTUDO DO APROVEITAMENTO HIDROAGRÍCOLA DA VERTENTE FLUVIAL DOS MUNICÍPIOS DE IPAUMIRIM, BAIXIO E UMARI NO ESTADO DO CEARÁ</p>	<p>Visto</p>
<p>Cálculo</p>	<p>BARRAGEM TRAPIÁ - PROJETO BÁSICO</p>	<p>Visto</p>
<p>Desenho LINARDI</p>	<p>MACIÇO - SEÇÕES TRANSVERSAIS ESTACAS 14,15</p>	<p>Visto</p>
<p>Escala 1:100</p>	<p>Estudos e Projetos</p>	<p>Aprova</p>
<p>Nº 5-8</p>	<p>KL Serviços e Engenharia Ltda</p>	<p>Data Nov/95</p>

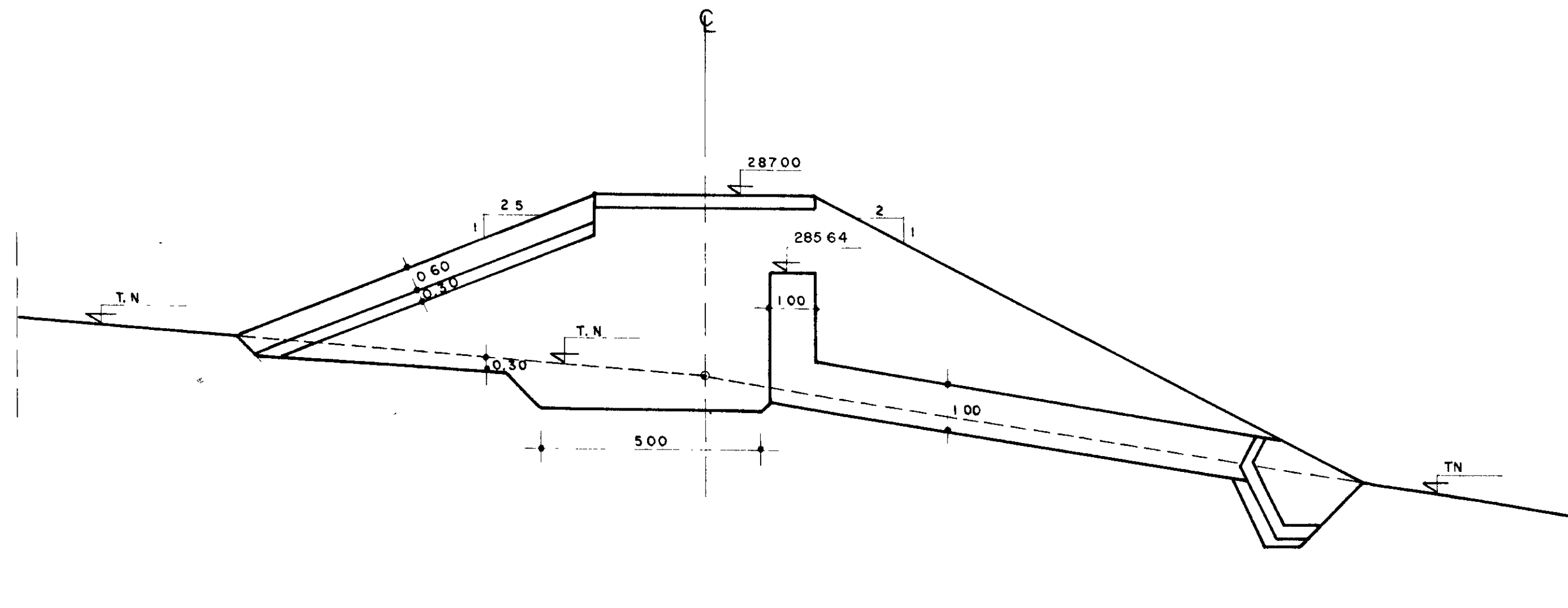
ESTACA-16 COTA = 280,75



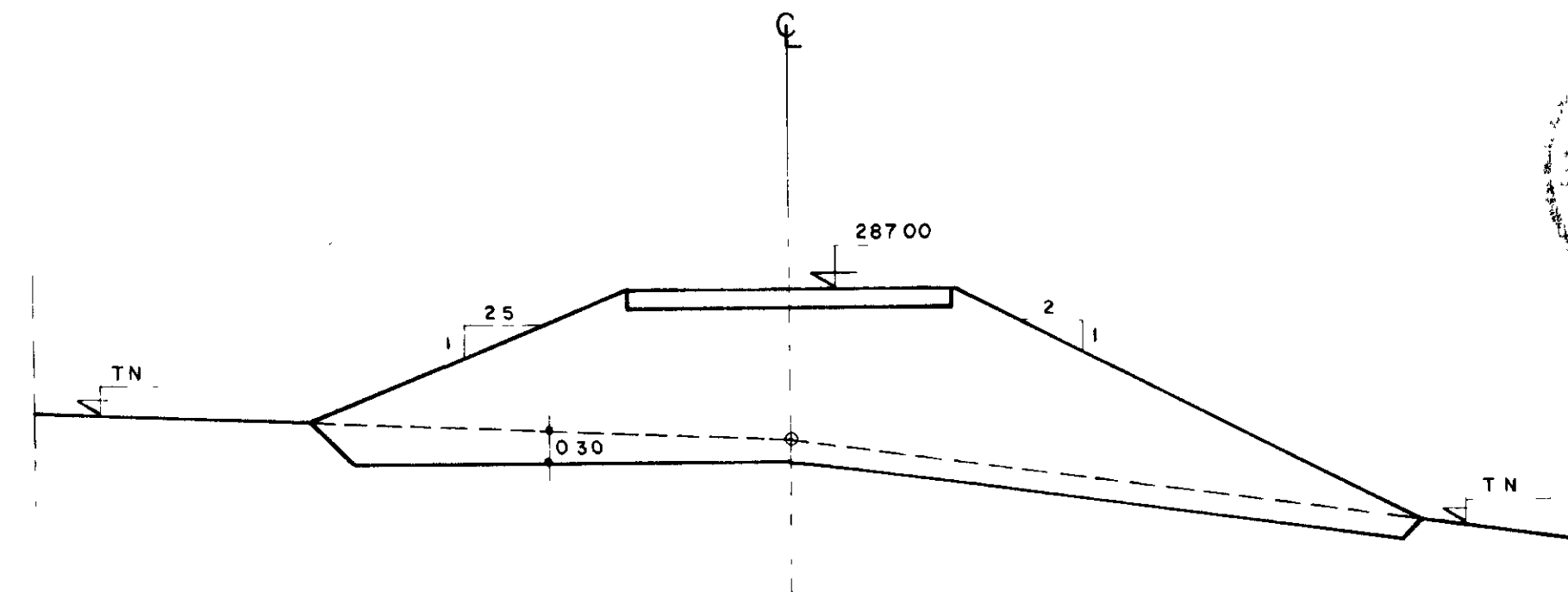
ESTACA-17 COTA = 281,84



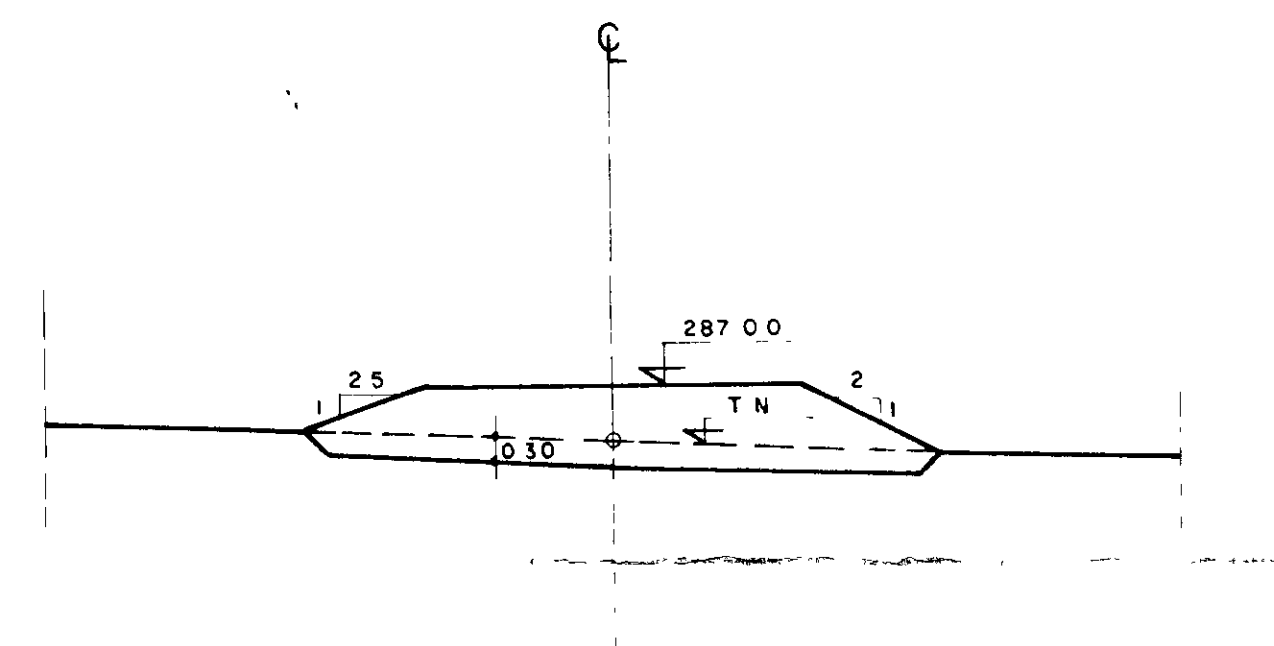
ESTACA-18 COTA = 283,01



ESTACA-19 COTA = 281,71

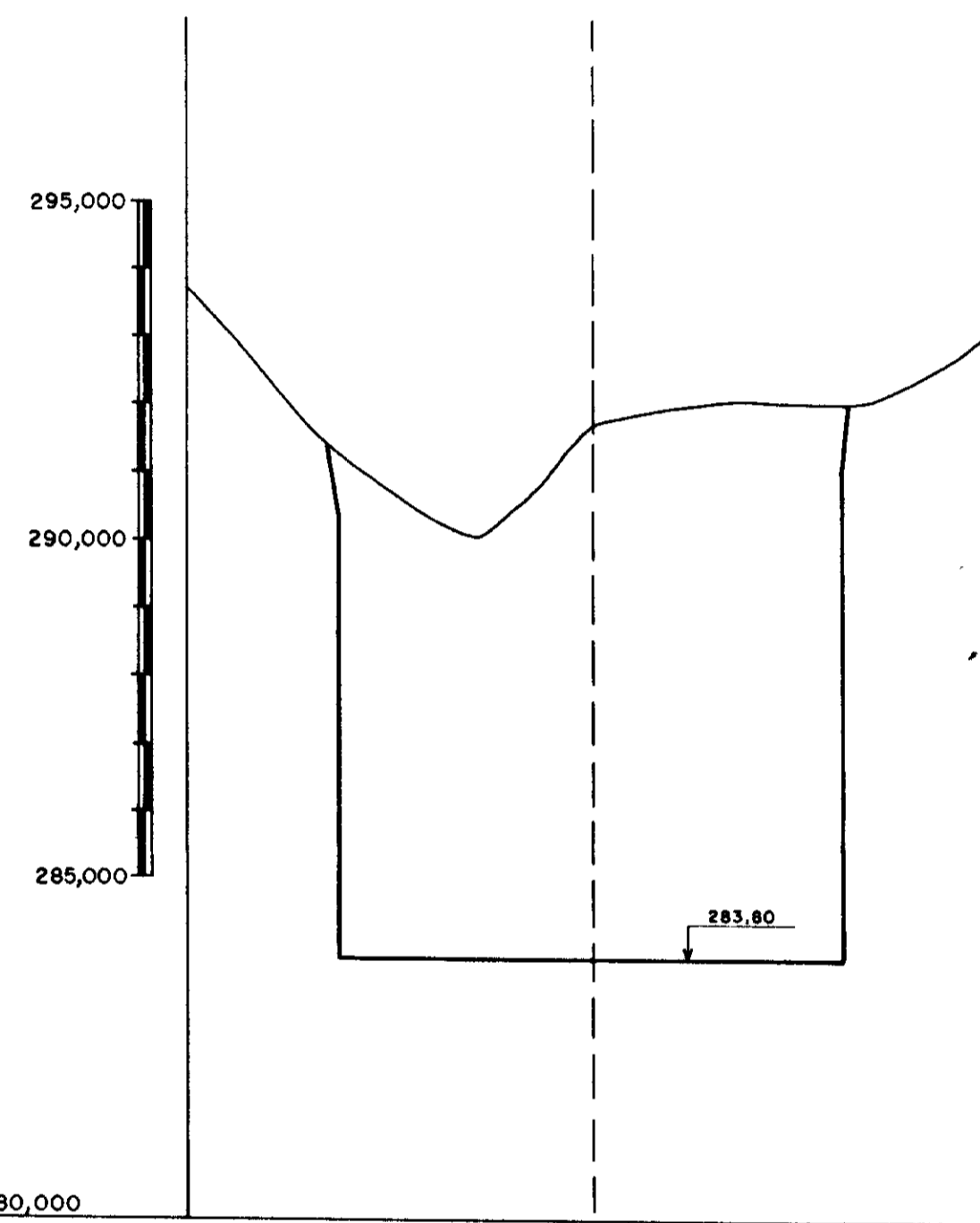


ESTACA 20 COTA = 286,24



000020

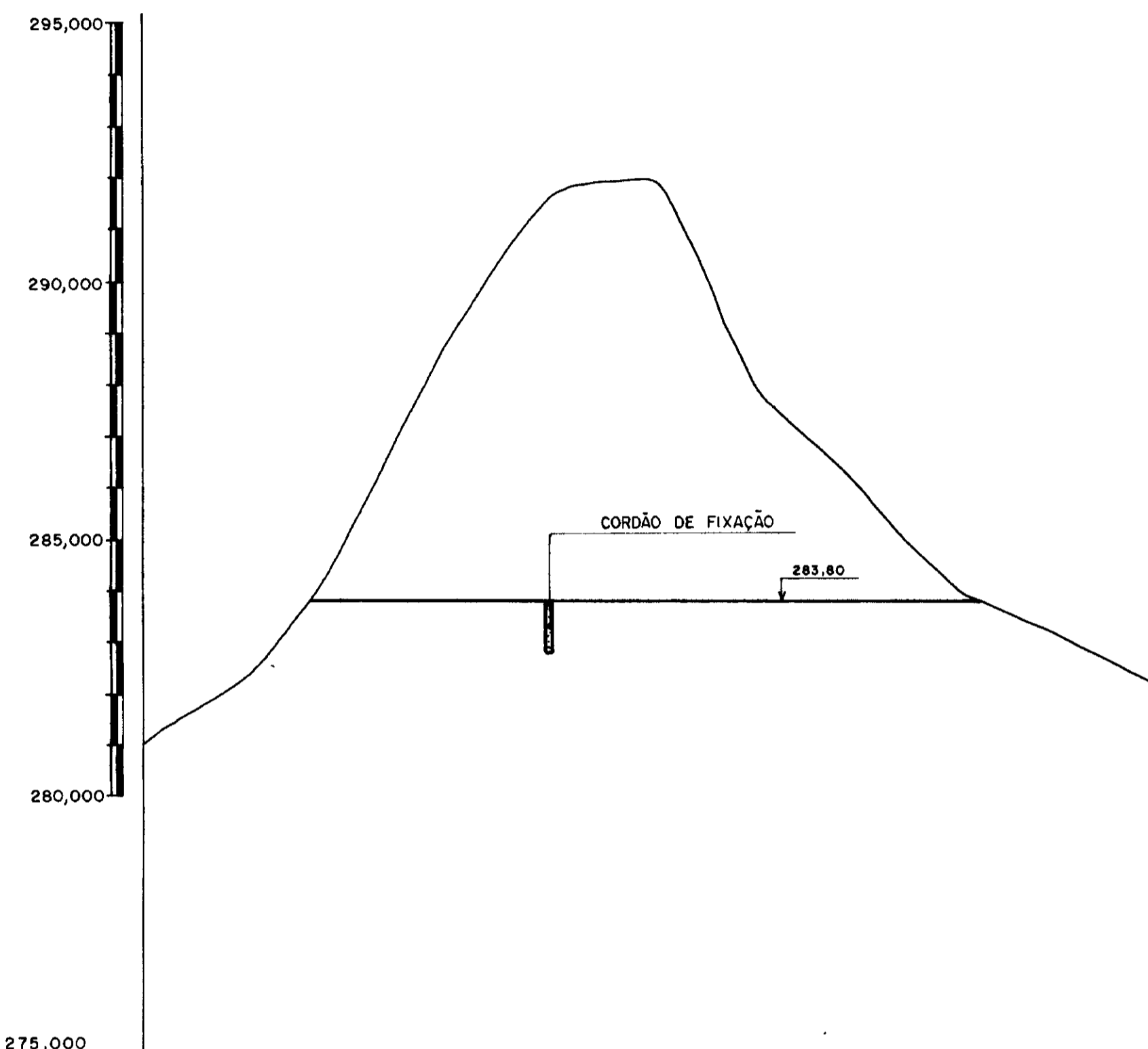
GOVERNO DO ESTADO DO CEARÁ SECRETARIA DOS RECURSOS HÍDRICOS-SRH		
Projeto Cálculo Desenho LINARDI	ESTUDO DO APROVEITAMENTO HIDROAGRÍCOLA DA VERTENTE FLUVIAL DOS MUNICÍPIOS DE IPAUMIRIM, BAIXIO E UMARI NO ESTADO DO CEARÁ	Visão Visão Visão
Escala 1:100	BARRAGEM TRAPIÁ - PROJETO BÁSICO MACIÇO - SEÇÕES TRANSVERSAIS ESTACAS 16,17,18,19,20	Aprova
Nº 5-9	Estudos e Projetos RL Serviços e Engenharia Ltda	Data Nov/95



PLANO DE REFERÊNCIA = 280,000

ESTACA	4+60	4+40	4+20	4+16	4	4+20	4+40	4+60
COTA DO TERRENO NATURAL	293,600	291,536	291,108	290,444	291,668	292,096	293,976	293,008
DISTÂNCIA PARCIAL	20	20	4	16	20	20	20	
DISTÂNCIA ACUMULADA		20	40	44	60	80	100	120
COTA DA SOLEIRA								

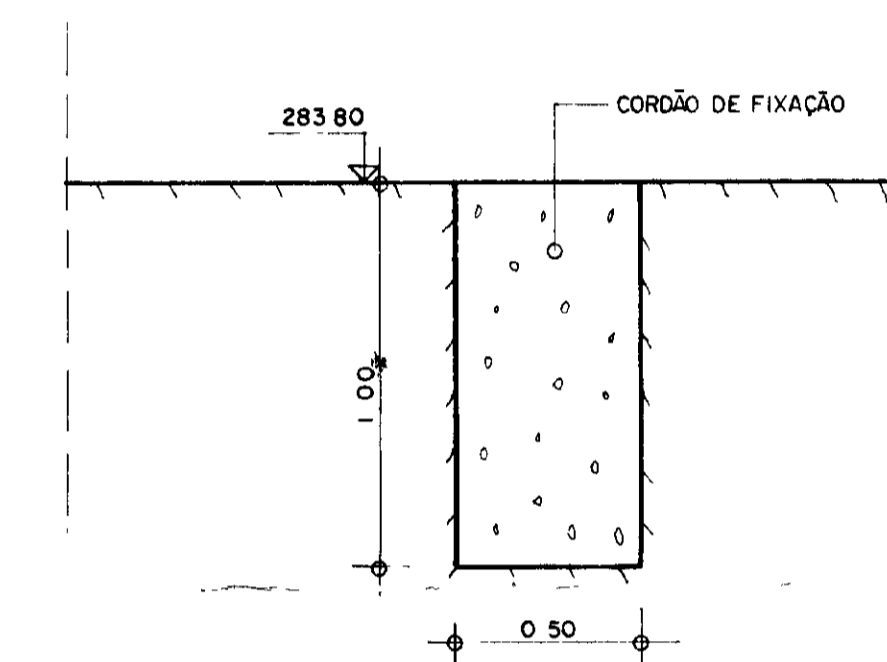
CORTE TRANSVERSAL
 ESC. H = 1:1.000
 V = 1:100



PLANO DE REFERÊNCIA = 275,000

ESTACA	0	1	2	3	4	5	6	7	8	9	10
COTA DO TERRENO NATURAL	281,071	282,274	288,930	288,934	293,651	293,976	287,733	288,500	283,808	283,096	281,948
DISTÂNCIA PARCIAL		20	20	20	20	20	20	20	20	20	20
DISTÂNCIA ACUMULADA	0	20	40	60	80	100	120	140	160	180	200
COTA DA SOLEIRA											

CORTE LONGITUDINAL
 ESC. H = 1:1.000
 V = 1:100

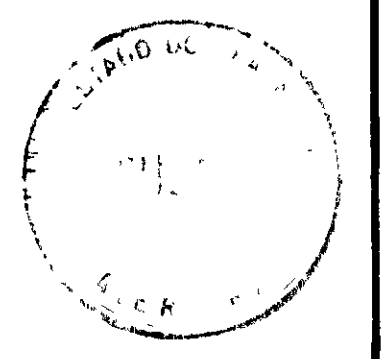
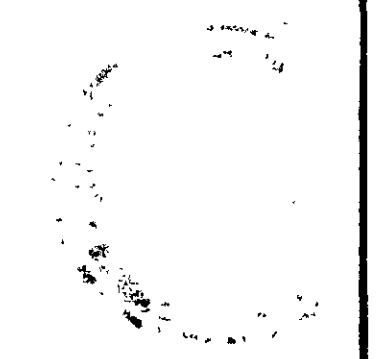
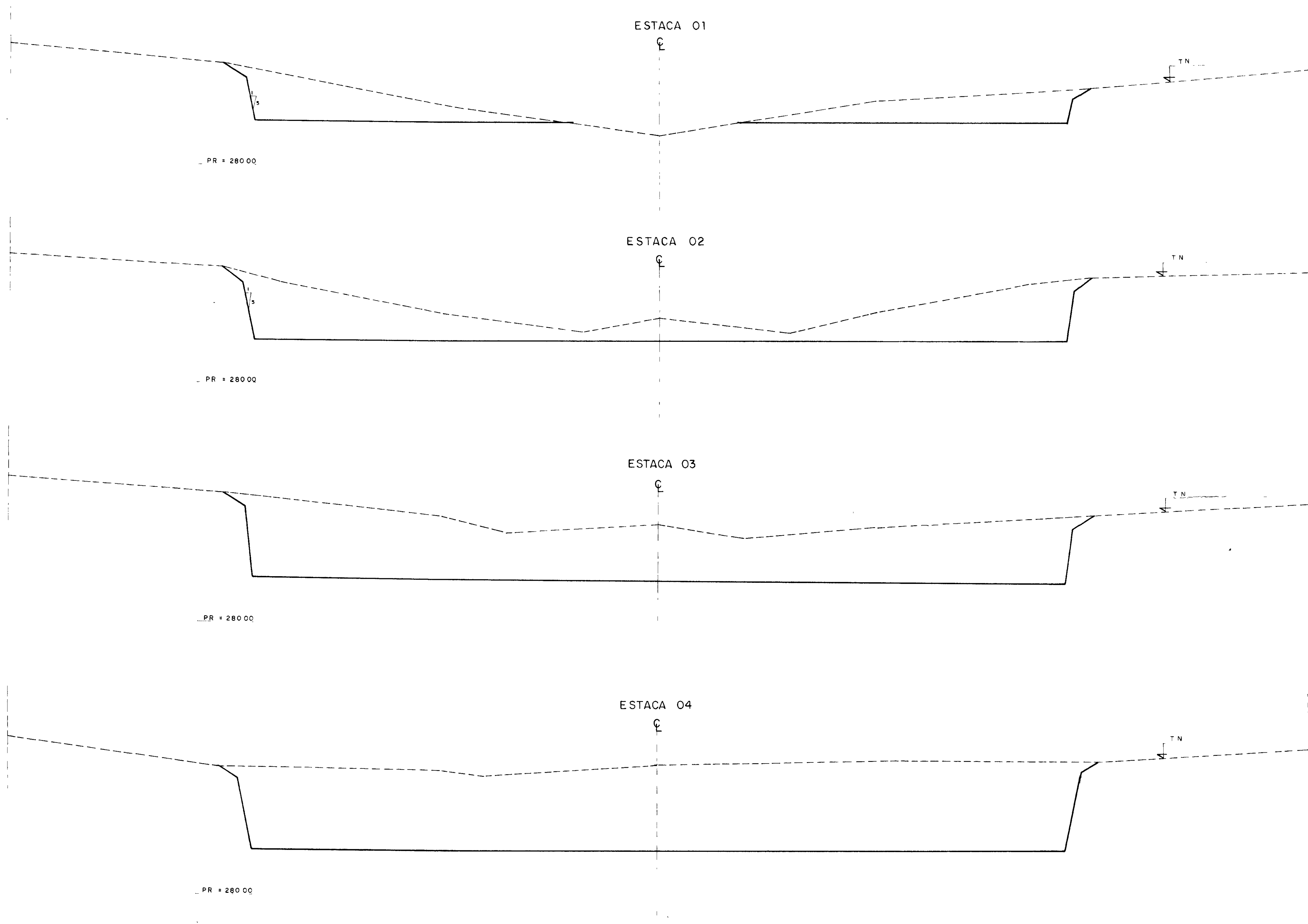


DETALHE DO CORDÃO DE FIXAÇÃO
 ESCALA 1:20






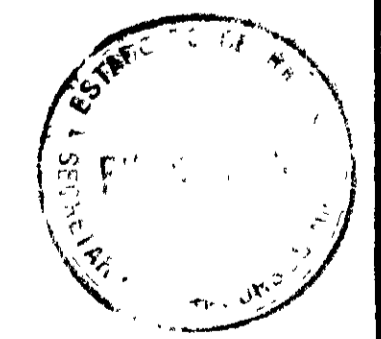
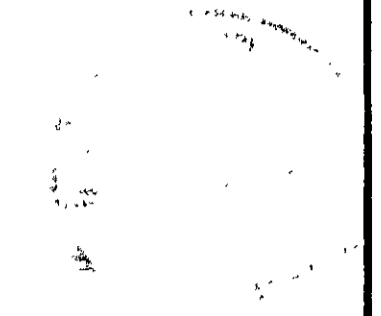
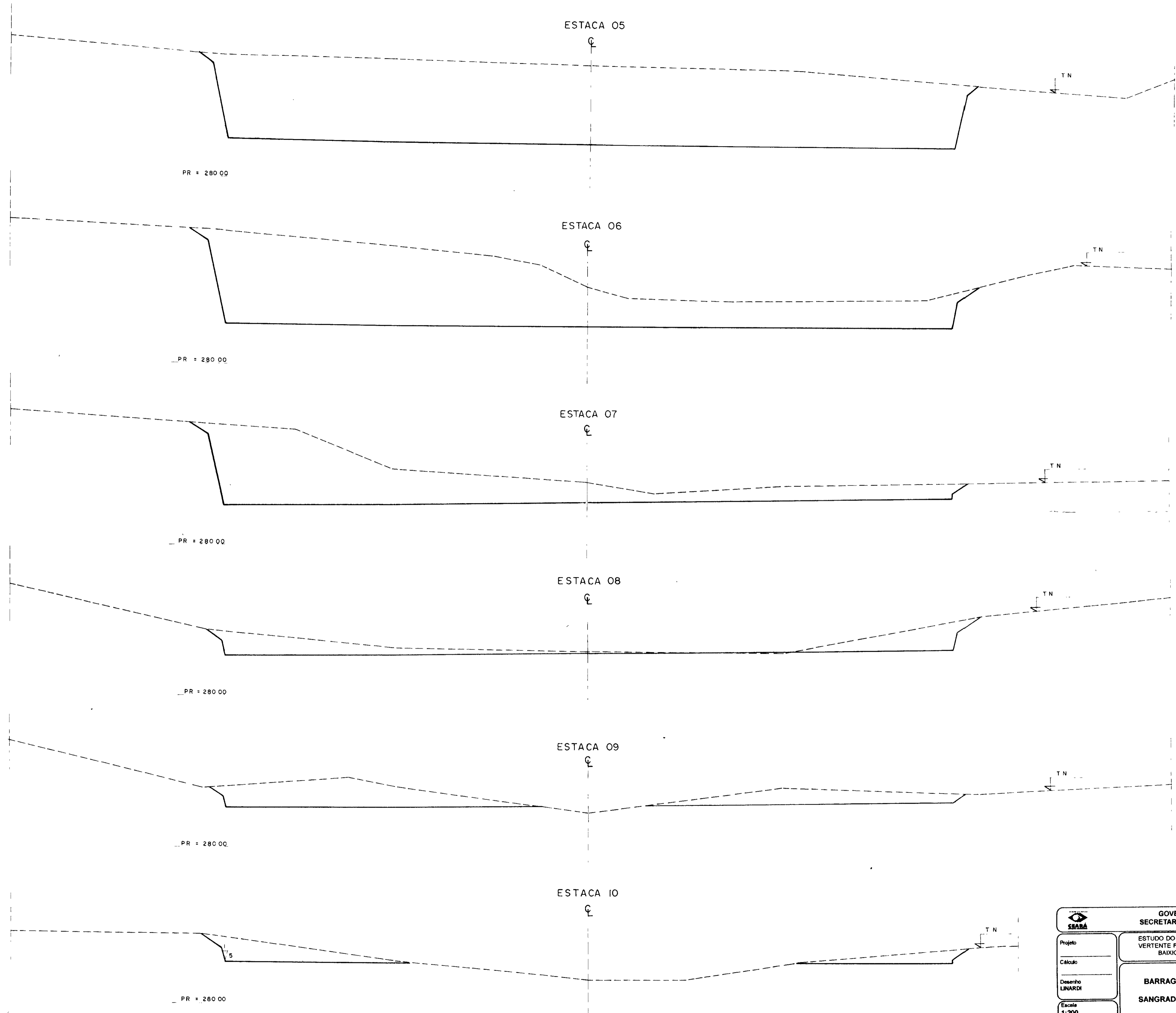
000021

GOVERNO DO ESTADO DO CEARÁ SECRETARIA DOS RECURSOS HÍDRICOS-SRH		
Projeto Cálculo Desenho LINARDI	ESTUDO DO APROVEITAMENTO HIDROAGRÍCOLA DA VERTENTE FLUVIAL DOS MUNICÍPIOS DE IPAUMIRIM, BAIXO E UMARI NO ESTADO DO CEARÁ BARRAGEM TRAPIÁ - PROJETO BÁSICO CORTE DO SANGRADOURO E DETALHE DO CORDÃO DE FIXAÇÃO	Visto Visto Aprovado
Escala INDICADA	Estudos e Projetos. KL Serviços e Engenharia Ltda	Data Nov/95
Nº 6		






000022

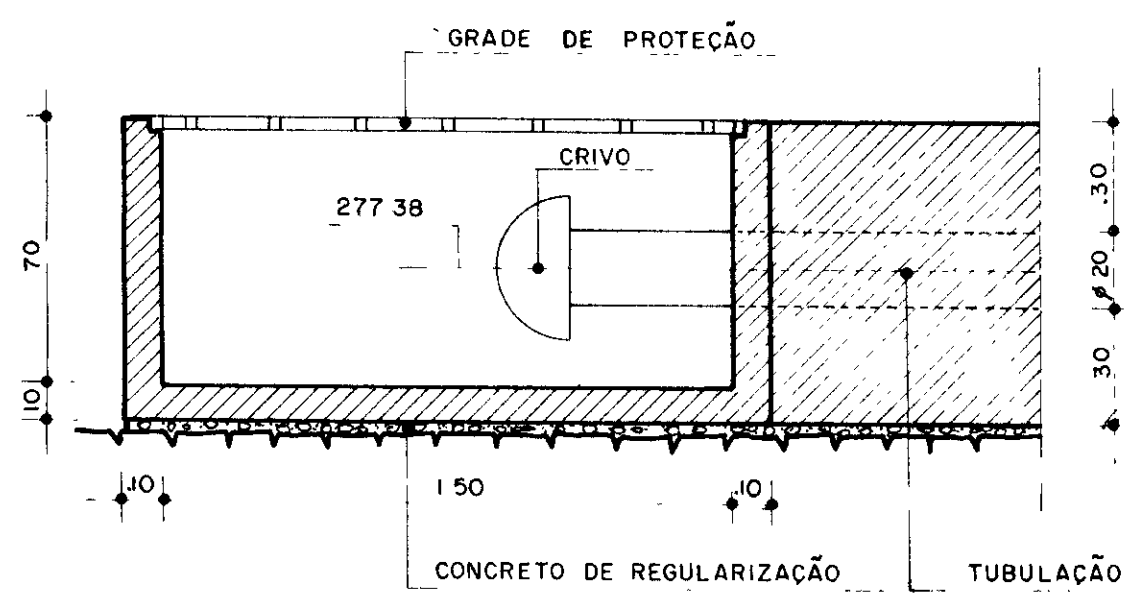
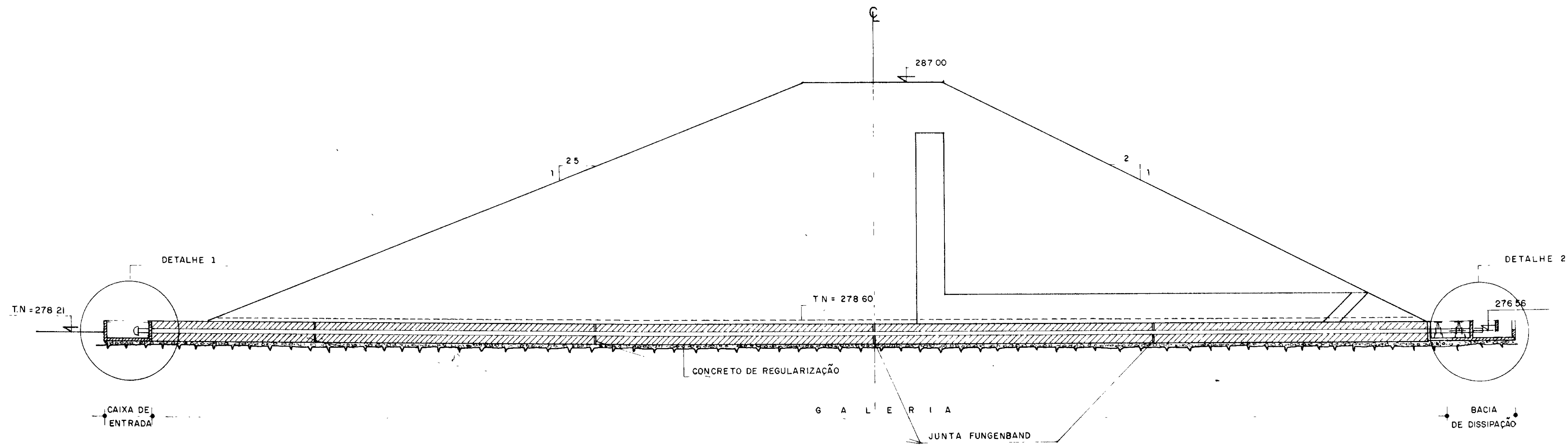
 GOVERNO DO ESTADO DO CEARÁ SECRETARIA DOS RECURSOS HÍDRICOS-SRH		
Projeto Cálculo Desenho LINARDI Escala 1:200 Nº 6-1	ESTUDO DO APROVEITAMENTO HIDROAGRÍCOLA DA VERTENTE FLUVIAL DOS MUNICÍPIOS DE IPALMIRIM, BAIXIO E UMARÍ NO ESTADO DO CEARÁ BARRAGEM TRAPIÁ - PROJETO BÁSICO SANGRADOURO - SEÇÕES TRANSVERSAIS ESTACAS 1,2,3,4	Visto Visto Visto Aprova Data Nov/95
Estudos e Projetos  Serviços e Engenharia Ltda		



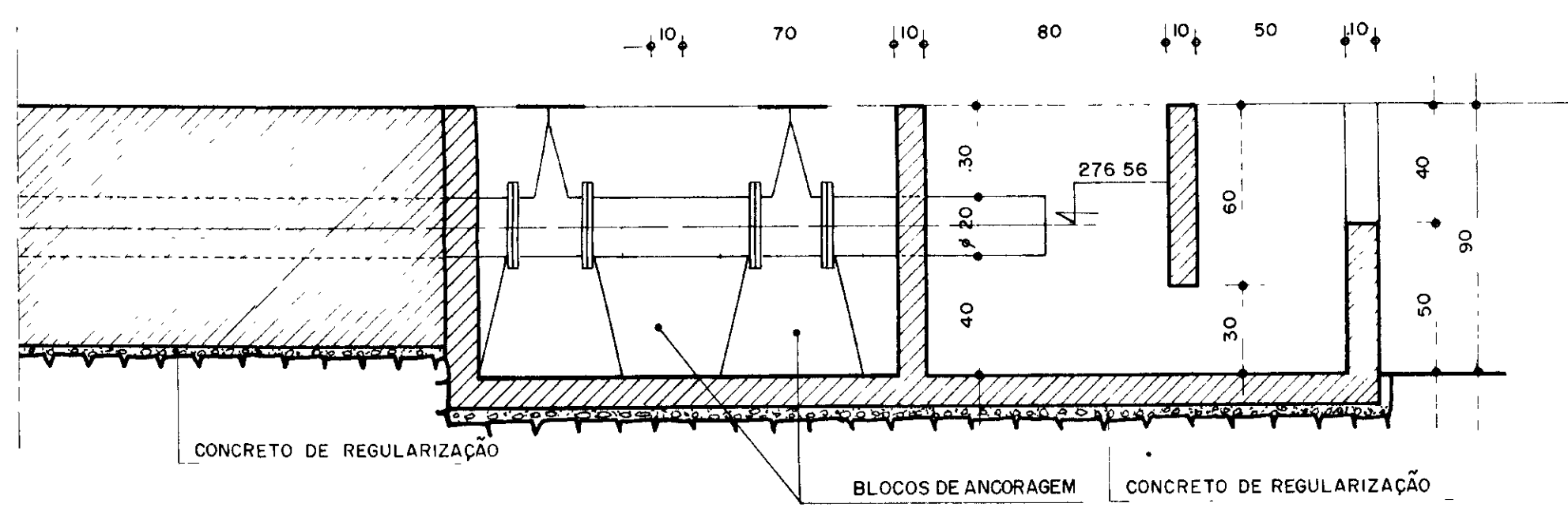
002023

 GOVERNO DO ESTADO DO CEARÁ SECRETARIA DOS RECURSOS HÍDRICOS-SRH		
Projeto Cálculo Desenho LIMARDI	ESTUDO DO APROVEITAMENTO HIDROAGRÍCOLA DA VERTENTE FLUVIAL DOS MUNICÍPIOS DE IPAUMIRIM, BAIXIO E UMARÍ NO ESTADO DO CEARÁ	
Escala 1:200	BARRAGEM TRAPIÁ - PROJETO BÁSICO SANGRADOURO - SEÇÕES TRANSVERSAIS ESTACAS 6,8,7,8,9,10	
Nº 6-2	Estudos e Projetos  Serviços e Engenharia Ltda	
	Visto Visto Visto Aprova	Data Nov/95

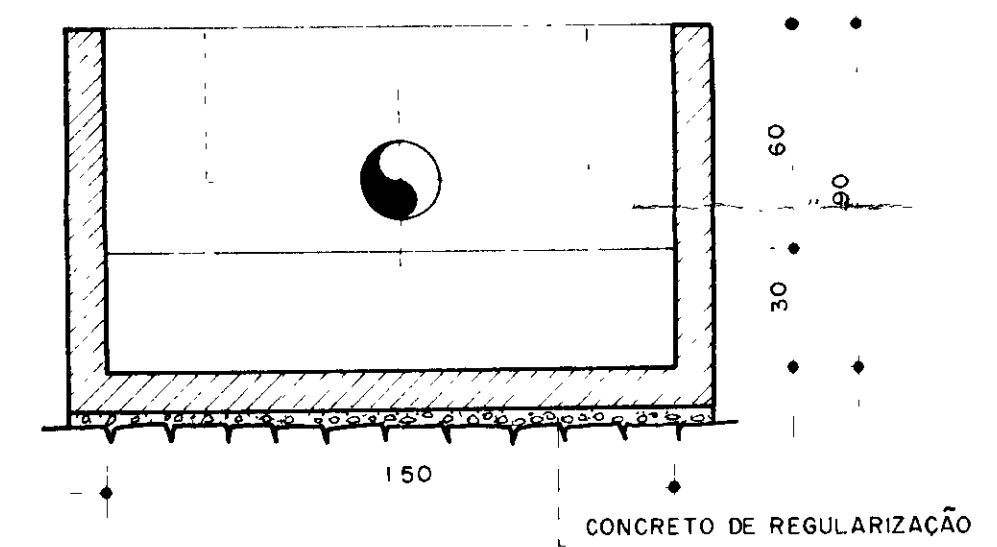
SEÇÃO LONGITUDINAL DA TOMADA D'ÁGUA
ESTACA 4+10
ESCALA — 1:100



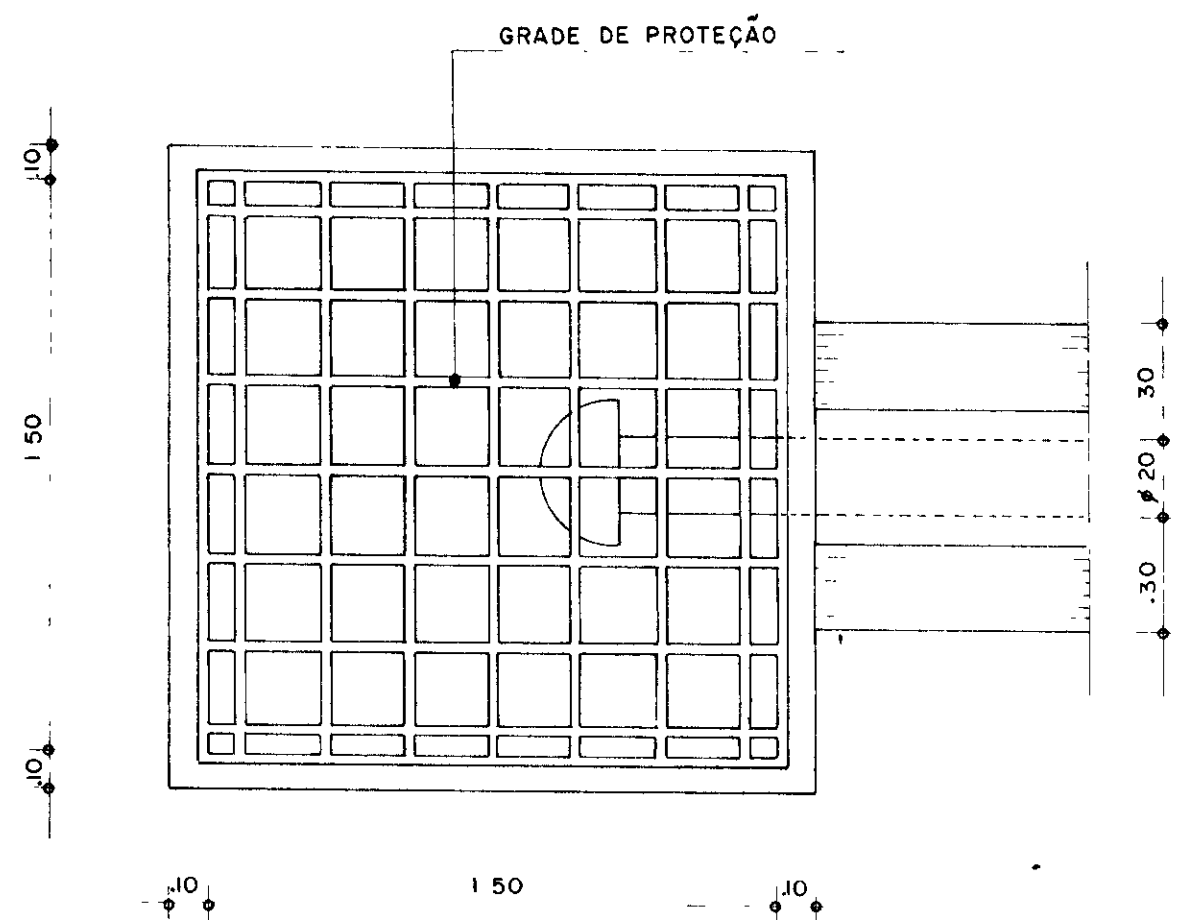
DETALHE 1
ESCALA — 1:20



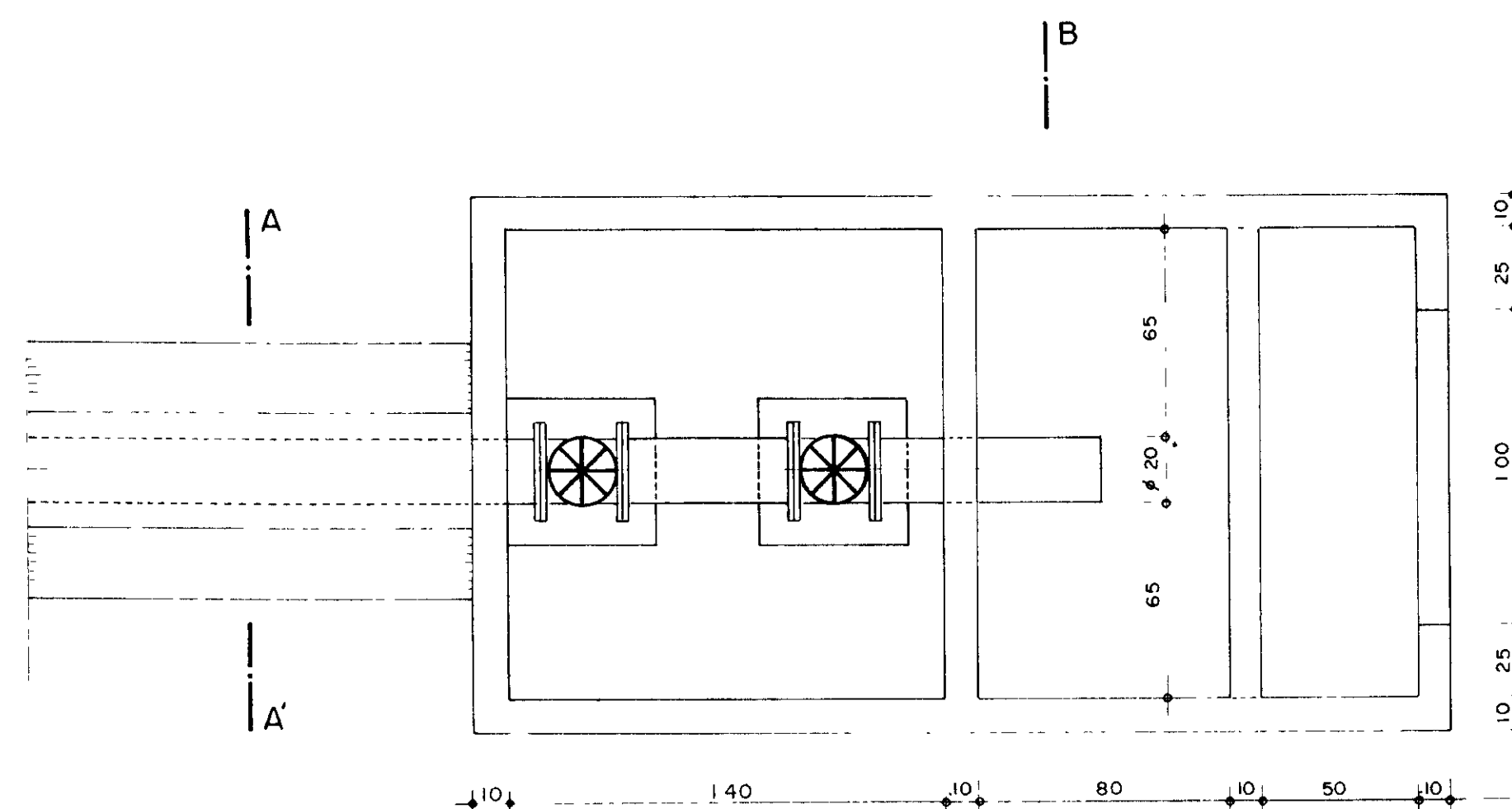
DETALHE 2
ESCALA — 1:20



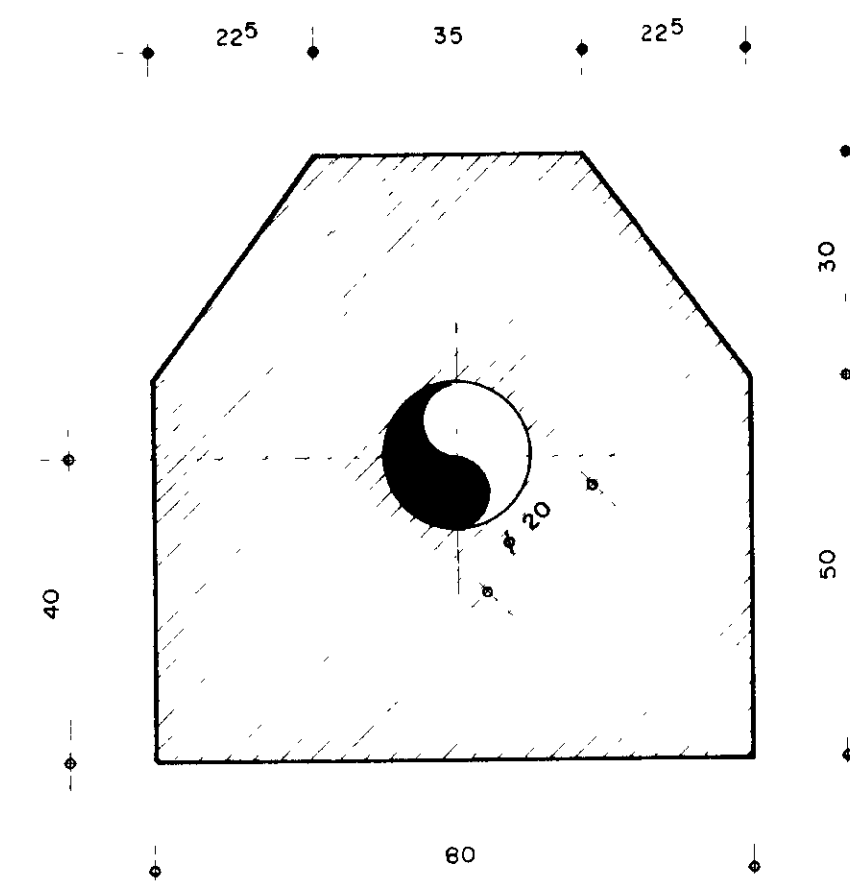
CORTE B-B
ESCALA — 1:20



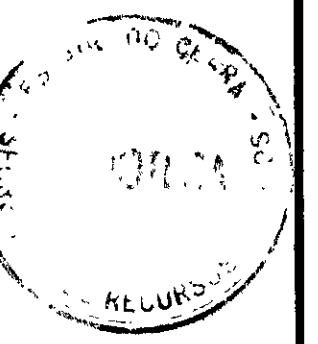
VISTA SUPERIOR
ESCALA — 1:20



VISTA SUPERIOR
ESCALA — 1:20



CORTE A-A
ESCALA — 1:10



000024

GOVERNO DO ESTADO DO CEARÁ SECRETARIA DOS RECURSOS HÍDRICOS-SRH		
Projeto Cálculo Desenho: LINARDI Escala: INDICADA Nº 7	ESTUDO DO APROVEITAMENTO HIDROAGRÍCOLA DA VERTENTE FLUVIAL DOS MUNICÍPIOS DE IPAUMIRIM, BAIXIO E UMARI NO ESTADO DO CEARÁ BARRAGEM TRAPIÁ - PROJETO BÁSICO TOMADA D'ÁGUA Estudos e Projetos KL Serviços e Engenharia Ltda	Visto Visto Visto Aprova Data: Nov/95